

biber

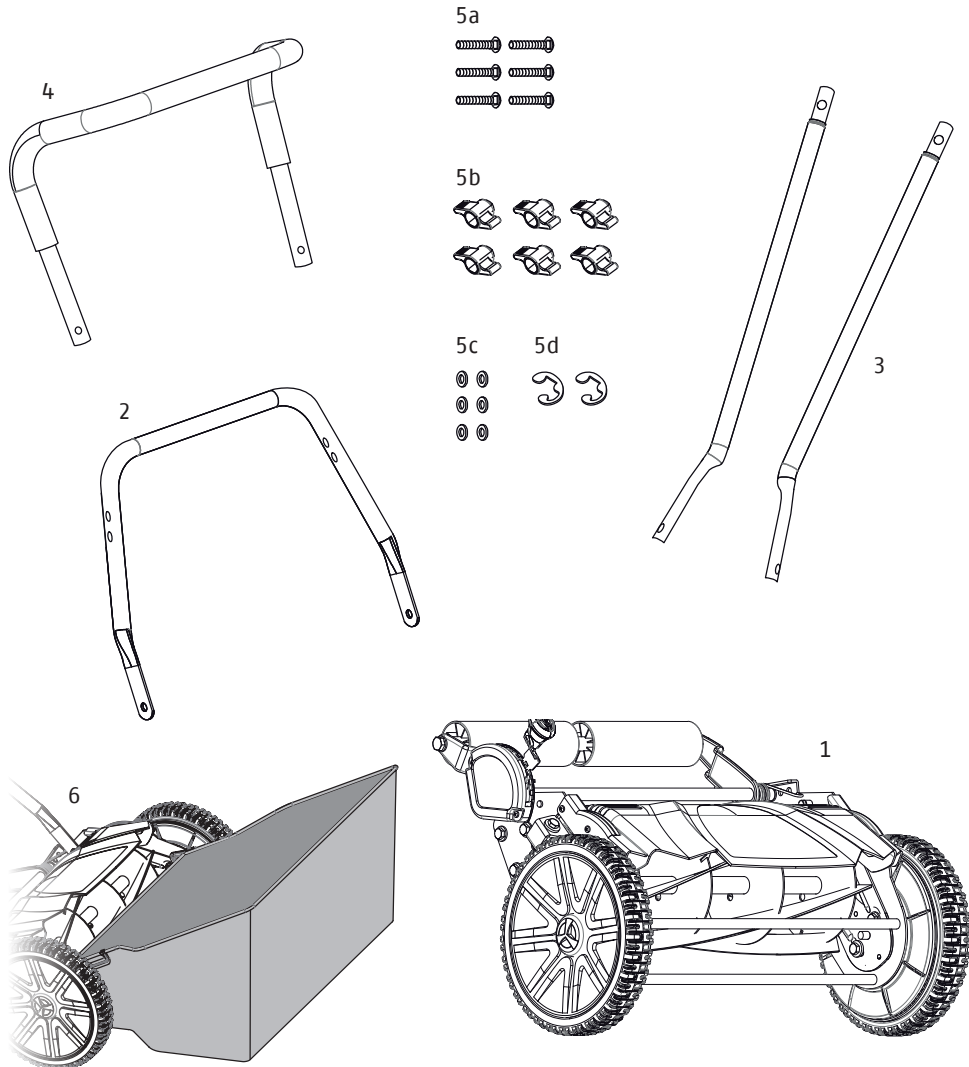
Handrasenmäher inkl. Fangkorb



Anleitung

Komponenten/Gerätebauteile

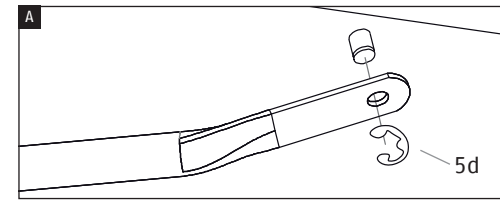
1. Mähkörper
2. Lenkholm-Endteil
3. Lenkholm-Verlängerungen
4. Griff
5. Montage-Set bestehend aus
 - a) 6 x M6 x 37 Schrauben
 - b) 6 x M6 S-Griff-Muttern
 - c) 6 x Unterlegscheiben gebogen
 - d) 2 x E-Ring (Sicherheitsring)
6. Grasfangkorb



2

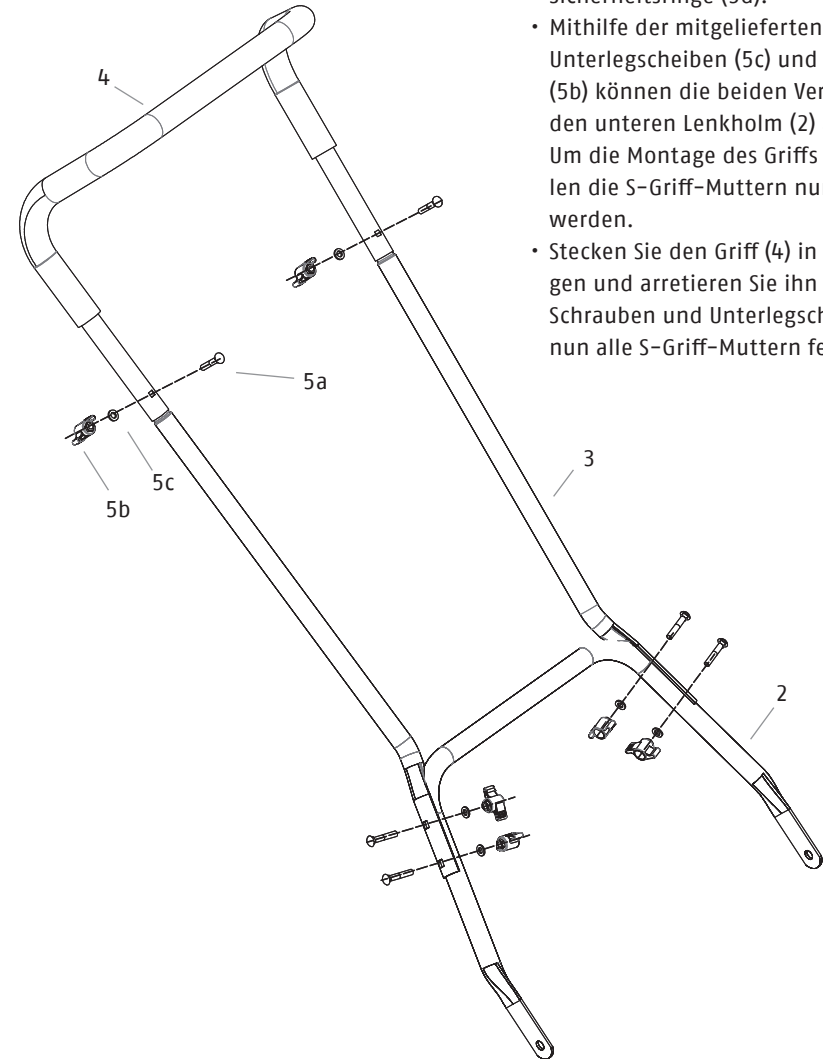
Montage

Hinweis: Das Gerät wird teilweise montiert ausgeliefert. Achtung! Zum Auspacken und Montieren des Geräts sind eine ebene, feste Fläche und ausreichender Platz notwendig. Benutzen Sie geeignetes Werkzeug zur Montage.



Montage des Lenkholms

- Verbinden Sie den unteren Teil (1) des Lenkholms mit den Stiften (s. Abb. A) des Mähkörpers und montieren Sie die elastischen Sicherheitsringe (5d).
- Mithilfe der mitgelieferten Schrauben (5a), der Unterlegscheiben (5c) und den S-Griff-Muttern (5b) können die beiden Verlängerungen (3) an den unteren Lenkholm (2) angebracht werden. Um die Montage des Griffs zu erleichtern, sollen die S-Griff-Muttern nur leicht angezogen werden.
- Stecken Sie den Griff (4) in die Verlängerungen und arretieren Sie ihn mit den restlichen Schrauben und Unterlegscheiben. Ziehen Sie nun alle S-Griff-Muttern fest an.



3

Diese Bedienungsanleitung enthält wichtige Hinweise zu Sicherheit, Montage, Handhabung, Wartung, Transport und zur Fehlersuche. Bitte lesen Sie die Anleitung sorgfältig durch und bewahren Sie sie für späteres Nachschlagen sicher und auch für andere Nutzer immer zugänglich auf.

Sicherheitsanweisungen

- Achtung! Lesen Sie die Bedienungsanleitung aufmerksam durch und machen Sie sich mit dem Produkt, dem richtigen Gebrauch und den Sicherheitshinweisen vertraut, bevor Sie das Gerät benutzen.
- Kinder oder andere Personen, die nicht mit der Bedienungsanleitung oder den Sicherheitsvorschriften vertraut sind, dürfen das Gerät nicht benutzen. Das Mindestalter des Benützers ist durch orts- oder landesspezifische Bestimmungen festgesetzt.
- Kinder und Personen mit eingeschränkten körperlichen und geistigen Fähigkeiten oder mangelnder Erfahrung und Kenntnis dürfen das Gerät nur verwenden, wenn sie von einer zuständigen Person beaufsichtigt oder im sicheren Gebrauch des Produkts unterwiesen werden und mögliche Gefahren verstehen. Stellen Sie sicher, dass Kinder nicht mit dem Gerät spielen oder unbeaufsichtigt Reinigungs- und Wartungsarbeiten durchführen.
- Benützen Sie das Gerät nicht in unmittelbarer Nähe von Personen, insbesondere Kindern, oder Tieren.
- Verwenden Sie das Gerät niemals, wenn Sie müde sind, sich krank fühlen oder unter dem Einfluss von Arzneimitteln, Drogen, Alkohol oder anderen Stoffen stehen, die Ihre Aufmerksamkeit und Reaktionsfähigkeit herabsetzen.
- Als Betreiber oder Nutzer des Geräts haften Sie für sämtliche Unfälle und Schäden mit anderen Personen oder an deren Eigentum. Als solcher sind Sie auch angewiesen, alle erforderlichen Vorsichtsmaßnahmen für die eigene Sicherheit und die anderer Personen zu treffen, insbesondere beim Mähen an

Böschungen und Hängen sowie auf rutschigem oder lockerem Gelände.

- Stellen Sie beim Verleihen des Geräts sicher, dass der Anwender mit der Bedienungsanleitung und den Sicherheitshinweisen vertraut ist.

Arbeitsvorbereitung

- Mähen Sie niemals barfuß oder in offenen Schuhen. Tragen Sie bei der Benützung des Geräts immer rutschfestes, solides Schuhwerk und geeignete Kleidung wie lange Hosen. Tragen sie keine lockere, flatternde Kleidung, keine Krawatten oder Schmuck wie Ketten oder Armbänder. Binden Sie lange Haare zusammen. Verwenden Sie eine Schutzbrille.
- Kontrollieren Sie das zu mähende Gelände auf Fremdkörper und entfernen Sie Gegenstände wie Steine, Äste, Drähte oder Ähnliches vom Rasen, da diese während des Mähvorgangs vom Gerät erfasst und unkontrolliert herausgeschleudert werden können.
- Überprüfen Sie den Mäher vor jedem Gebrauch. Stellen Sie sicher, dass keine Teile, insbesondere Messer oder Schrauben, abgenutzt, beschädigt oder lose sind. Messergruppe und Schrauben dürfen nur satzweise und nur durch Originalteile ersetzt werden, eventuelle Reparaturen sind nur von einem autorisierten Kundendienst auszuführen.

Anwendung/Personensicherheit

- Mähen Sie nur bei Tageslicht oder bei guter künstlicher Beleuchtung.
- Vermeiden Sie die Benützung des Mähers, wenn das Gras nass ist, und mähen Sie nicht bei Regen, Gewitter oder Blitzgefahr.
- Achten Sie auf einen sicheren Stand, insbesondere bei Arbeiten am Hang.
- Gehen Sie beim Mähen in normalem Schritttempo.
- Seien Sie vorsichtig in der Nähe von Hindernissen, die Ihre Sicht beeinträchtigen.
- Mähen Sie stets quer zum Hang und nie in der Fallgeraden. Vermeiden Sie das Mähen an übermäßig steilen Hängen: Das Gerät darf

nur bis zu einer Neigung von maximal 20° benützt werden. Achten Sie bei Richtungsänderungen am Hang darauf, dass die Räder auf kein Hindernis stoßen, um ein seitliches Abrutschen oder den Verlust der Kontrolle über den Mäher zu verhindern.

- Wenn Sie mit dem Mäher rückwärts gehen, schauen Sie zuvor nach hinten, um sicherzustellen, dass sich hinter Ihnen keine Hindernisse befinden – Stolpergefahr!
- Beachten Sie den Verkehr, wenn das Gerät in Straßennähe verwendet wird.
- Seien Sie vorsichtig in der Nähe von Dämmen, Gräben oder steilen Hängen.
- Halten Sie Ihre Hände oder Füße fern von rotierenden Teilen des Mähers und stellen Sie sich nicht vor die Auswurföffnung.
- Verwenden Sie ausschließlich das vom Hersteller zugelassene Zubehör.
- Benützen Sie das Gerät nur, wenn das Zubehör in den dafür vorgesehenen Halterungen montiert ist.
- Nach einem Steinschlag, wenn Sie gegen ein Hindernis oder über einen Fremdkörper gefahren sind, überprüfen Sie den Mäher auf Schäden und beseitigen Sie diese, bevor Sie den Gebrauch fortsetzen.
- Halten Sie stets einen Sicherheitsabstand zur rotierenden Messerwalze.
- Achtung! Bei Unfällen während des Mähens sollten Sie zur Vermeidung weiterer Schäden das Gerät vom Einsatzort entfernen. Leiten Sie bei Unfällen mit Verletzungen sofort Erste-Hilfe-Maßnahmen ein und benachrichtigen Sie den Rettungsdienst oder suchen Sie ein Krankenhaus auf.

Wartung und Lagerung

- Achtung! Tragen Sie zweckmäßige Kleidung und geeignete Arbeitshandschuhe. Gehen Sie bei allen Arbeiten in der Nähe der Klingen vorsichtig vor.
- Achtung! Benützen Sie den Mäher niemals mit abgenutzten oder beschädigten Teilen. Reparieren Sie keine defekten Elemente. Ersetzen Sie Verschleißteile stets durch Originalersatzteile: Der Gebrauch von nicht originalen oder nicht vorschriftsmäßig montierten Bestandteilen kann nicht nur die Sicherheit gefährden und zu Unfällen und Verletzungen führen, sondern entbindet auch den Hersteller von jeder Haftung.
- Sämtliche Wartungs-, Kontroll- und Einstellungsarbeiten, die nicht im Handbuch beschrieben sind, müssen von einem autorisierten Händler oder Kundendienst durchgeführt werden. Eingriffe am Gerät, die nicht von einer Fachstelle mit qualifiziertem Personal und den erforderlichen Werkzeugen vorgenommen wurden, haben grundsätzlich den Verfall der Garantie zur Folge. Sie entbinden den Hersteller von jeder Verantwortung und Verpflichtung.
- Überprüfen Sie den Mäher nach jedem Gebrauch auf eventuelle Beschädigungen. Stellen Sie sicher, dass alle Muttern, Schrauben und Bolzen fest angezogen sind, sodass Ihr Mäher jederzeit betriebssicher und -bereit ist. Eine regelmäßige Wartung erhält die Leistungsfähigkeit des Geräts und gewährleistet Zuverlässigkeit und Sicherheit.
- Kontrollieren Sie in regelmäßigen Intervallen, ob die Schrauben des Schneidwerkzeugs fest angezogen sind.
- Tragen Sie bei allen Arbeiten in der Nähe der Messer geeignete Arbeitshandschuhe.
- Sämtliche Arbeiten am Schneidwerkzeug wie Ein- und Ausbau, Schärfen, Auswuchten oder Auswechseln sind aufwendig und erfordern Fachkenntnisse und Spezialwerkzeug. Aus Sicherheitsgründen müssen diese Eingriffe von einer qualifizierten Servicewerkstatt durchgeführt werden.

- Achten Sie bei Einstellungsarbeiten des Geräts besonders darauf, dass sich Ihre Hände oder Finger nicht zwischen rotierenden und festen Teilen einklemmen.
- Berühren Sie das Schneidwerkzeug erst, wenn es völlig stillsteht, und denken Sie daran, dass es sich während der Arbeiten bewegen kann.
- Erneuern Sie beschädigte oder unleserlich gewordene Warn- und Hinweisschilder.
- Bewahren Sie das Gerät stets außerhalb der Reichweite von Kindern auf.

Transport

Beachten Sie folgende Hinweise beim Transportieren, Heben oder Kippen des Geräts: Tragen Sie feste Arbeitshandschuhe. Greifen Sie das Gerät unter Berücksichtigung seines Gewichts nur an Stellen, die ein sicheres Halten gewährleisten. Setzen Sie entsprechend dem Gewicht des Mähers und dem Transportmittel Helfer ein. Sichern Sie das Gerät während des Transports mit Seilen oder Ketten.

Umweltschutz/Entsorgung

- Umweltschutz ist ein wesentlicher und vorrangiger Aspekt beim Einsatz eines handgeführten Rasenmähers. Der Einsatz des geräuscharmen und emissionsfreien Geräts sorgt für eine störungsfreie Nachbarschaft und kommt auch unserem Lebensraum zugute.
- Schützen Sie die Umwelt und entsorgen Sie Verpackung, Gerät und Zubehör bei den entsprechenden Wertstoff- und Recycling-sammelstellen. Das Gerät gehört nicht in den Hausmüll.
- Entsorgen Sie die Rasen-Schnittabfälle entsprechend den jeweiligen lokalen Vorschriften.

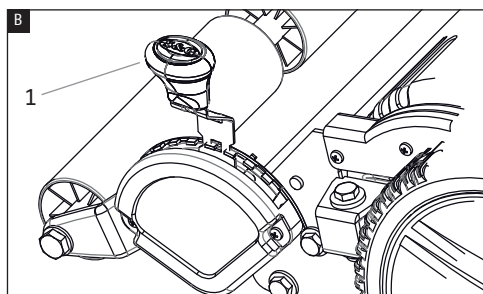
Beschreibung/Einsatzgebiet

- Beim vorliegenden Gerät handelt es sich um einen handgeführten Rasenmäher für die Gartenarbeit.
- Der Mäher besteht aus einem Gerätekörper mit zwei Rädern, einem Grasfangkorb und einem Griff. Das Gerät wird vom Benutzer geführt. Durch das Anschieben und über die Drehung der Räder wird das Schneidwerkzeug angetrieben. Bei Stillstand steht auch das Schneidwerkzeug still.
- Das Gerät wurde für das Schneiden von Rasen- und Grasflächen in Gärten, deren Größe der Schnittleistung entspricht, entwickelt und hergestellt. Das geschnittene Gras wird ausgeworfen und bleibt entweder am Boden liegen oder wird während des Mähens im Grasfangkorb gesammelt.
- Der Mäher ist ausdrücklich für die Anwendung im privaten Haus- und Hobbygarten bestimmt und nicht auf professionelle Benützung ausgelegt.
- Jede abweichende Verwendung birgt Gefahren und kann Personen- und Sachschäden zur Folge haben.

Schnitthöheneinstellung (Abb. B)

Das Gerät bietet verschiedene Einstellungen, um die gewünschte Halmlänge beim Mähen zu erzielen.

Verschieben Sie den Hebel (1) auf die gewünschte Position.



Mähen

Hinweis: Stellen Sie das Gerät vor Mähbeginn auf die gewünschte Schnitthöhe ein und montieren Sie den Grasfangkorb.

Mähen Sie den Rasen immer mit der gleichen Schnitthöheneinstellung und abwechselnd in beide Richtungen, um ein besseres und gleichmäßigeres Ergebnis zu erzielen. Leeren Sie den Fangkorb, wenn er voll ist.

Empfehlungen zur Rasenpflege

Die unterschiedlichen Grasarten können unterschiedliche Rasenpflege erfordern.

Beachten Sie dazu die Hinweise auf der Verpackung des Rasensamens bezüglich Schnitthöhe und entsprechend den Wachstumsbedingungen in Ihrem Garten.

Berücksichtigen Sie, dass ein Großteil der Grasarten aus einem Stängel und einem oder mehreren Blättern besteht. Werden diese ganz abgeschnitten, nimmt der Rasen Schaden und das Nachwachsen wird erschwert.

Generell gelten folgende Hinweise: Ein zu tiefer Schnitt führt zur Entwurzelung des Grasshalms und lässt den Rasen fleckig erscheinen. Um ein Austrocknen zu vermeiden, sollte der Schnitt im Sommer etwas höher sein. Mähen Sie den Rasen, wenn er trocken ist. Bei Nässe vermindert sich die Schnittleistung der Messer durch das anhaftende Gras, was zu Ausrissen im Rasen führt. Bei besonders hohem Gras, das länger nicht gemäht wurde („Urlaubsrasen“), empfiehlt sich ein erster Schnitt bei maximaler Höhe und nach 2 oder 3 Tagen ein zweiter Mähvorgang mit geringerer Schnitthöhe.

Wartung/Pflege/Reinigung

Wichtig: Nur bei korrekter und sorgfältiger Wartung ist die Einsatzsicherheit des Geräts und dessen volle Leistung gewährleistet.

Lagern Sie den Mäher an einem trockenen Ort. Tragen Sie bei allen Reinigungsarbeiten feste Arbeitshandschuhe.

Reinigen Sie das Gerät nach jeder Benützung sorgfältig mit Wasser.

Bessern Sie die Lackierung rechtzeitig mit Rostschutzfarbe aus, um Rostbildung zu verhindern, die zur Korrosion des Metalls führen kann. Wartung des Schneidwerkzeugs: Das sachgemäße Einstellen und Schärfen der Messer ist durch einen Fachbetrieb und mithilfe einer geeigneten Ausrüstung durchzuführen. Bei längerer Nichtverwendung des Mähers muss das Schneidwerkzeug entsprechend geschmiert werden.

Beheben von Störungen

Das Gras wird unregelmäßig geschnitten – stellen Sie das Schneidwerkzeug richtig ein. Das Gras wird herausgerissen oder schlecht geschnitten – schärfen oder ersetzen Sie das Schneidwerkzeug.

