

biber

Wäschetrockner Aluminium, höhenverstellbar



Anleitung
Instructions

Lesen Sie vor dem Aufbau die Anleitung und bewahren Sie sie für später auf.

Sicherheitshinweise



Dieses Symbolsymbol bezeichnet eine Gefährdung mit einem niedrigen Risikograd, die, wenn sie nicht vermieden wird, eine geringfügige oder mäßige Verletzung zur Folge haben kann.



Vorsicht! Dieses Symbolsymbol bezeichnet eine Gefährdung mit einem mittleren Risikograd, die, wenn sie nicht vermieden wird, den Tod oder eine schwere Verletzung zur Folge haben kann.

ACHTUNG: Vor jeder Benutzung muss der Wäschetrockner auf Beschädigungen geprüft werden. Ein beschädigter Wäschetrockner darf nicht mehr benutzt werden.



Achtung: Platzieren Sie die Schwenkarme des Bodenständers **F** im rechten Winkel zueinander – so wird die höchstmögliche Standsicherheit erreicht!



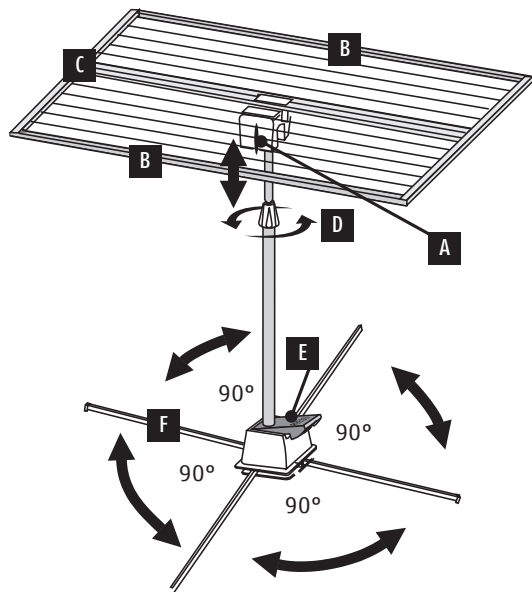
Die PE-Verpackung ist kein Kinderspielzeug – Erstickungsgefahr! Verpackung sofort nach Öffnen in der Wertstoffbox entsorgen. PE ist umweltfreundlich und ungiftig.



Achtung: Bei einer möglichen Höheneinstellung von über 100 cm Gebrauchshöhe ist die Wäschemenge auf ein Gesamtgewicht von 5 kg zu beschränken. Platzieren Sie dabei die Wäsche möglichst gleichmäßig in der Nähe des Standrohres.

ACHTUNG: Dieses Produkt ist ausschließlich für den privaten Gebrauch bestimmt und nicht für den gewerblichen Bereich geeignet. Der Wäschetrockner darf nicht als sonstige Ablage- oder Abstellmöglichkeit verwendet werden!

ACHTUNG: Zum Transport alle Arme des Bodenständers in Richtung des Pedals schwenken.



- A Flügelmutter und Schwenkkopf
- B Aluminiumprofil
- C Trockner
- D Drehgriff
- E Fußpedal
- F Schwenkarme des Bodenständers
- G Bodenhülse (zur Verwendung im Freien)

Lieferumfang

- 1 Bodenständler
- 1 Trockner
- 1 Bodenhülse
- 1 Bedienungsanleitung

Gebrauchsanleitung

1. Falls kein Platz vorhanden ist, um die Schwenkarme des Bodenständers in einer normalen Stellung über Kreuz zu platzieren, so darf die Teleskop-Höhenverstellung nur in der niedrigsten Stellung mit 100 cm eingestellt werden. Die Wäsche sollte in diesem Fall in Richtung der beiden aufgestellten Schwenkarme aufgehängt werden, da sonst eine Kippgefahr für den Wäschetrockner auftreten kann.
2. Die vier Arme des Bodenständers **F** lassen sich so schwenken, wie es Ihrem verfügbaren Platz entspricht. Betätigen Sie nun mit einem Fußdruck das Fußpedal **E** des Bodenständers, und schieben das Standrohr des Wäscheständers – leicht in Richtung des Pedals geneigt – ganz nach unten bis zum Anschlag ein. Beim Loslassen des Pedals wird das Standrohr fixiert.
3. Zum Waagrechtstellen des Trockners **C** drehen Sie die Flügelmutter **A** komplett auf, schwenken den Trockner waagrecht, bis er im Schwenkkopf einrastet und fixieren Sie ihn wieder mit der Flügelmutter.
4. Schwenken Sie die Aluminiumprofile **B** kreisförmig von der Mitte heraus. Die Aluminiumprofile rasten in der korrekten Gebrauchsstellung ein (Rastpunkte siehe Abb.). Bei zu lockeren Schwenkarmen **F** Schrauben an der Unterseite nachziehen.
5. Zur Höheneinstellung den Drehgriff **D** gegen den Uhrzeigersinn lösen und auf die gewünschte Bedieneinstellung einstellen. Drehgriff wieder befestigen.

Aufstellung im Freien mittels Bodenhülse

6. Setzen Sie die Bodenhülse **G** senkrecht in das Loch ein und verschließen Sie das untere Loch mit Zeitungspapier, damit von unten kein Beton in die Hülse eindringt und später das Wasser ablaufen kann. Stellen Sie den Wäschetrockner nach dem Betonieren probeweise in die Bodenhülse und richten Sie diesen mit der Wasserwaage senkrecht aus. Entfernen Sie den Trockner wieder. Zuletzt, nach Erhärten des Betons, füllen Sie das Loch mit Erde auf.

Pflegehinweise

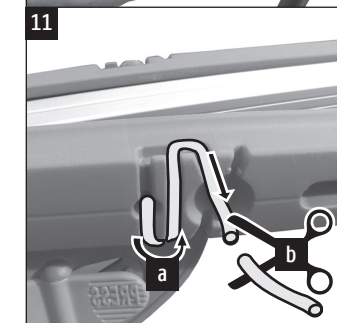
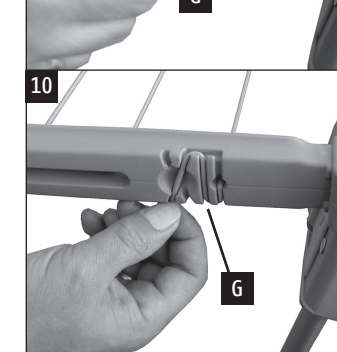
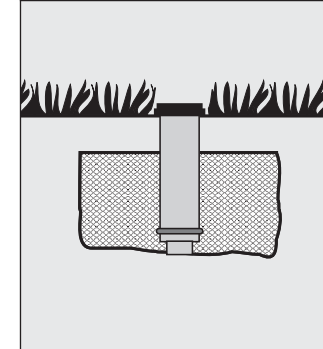
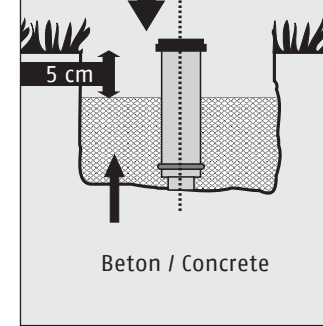
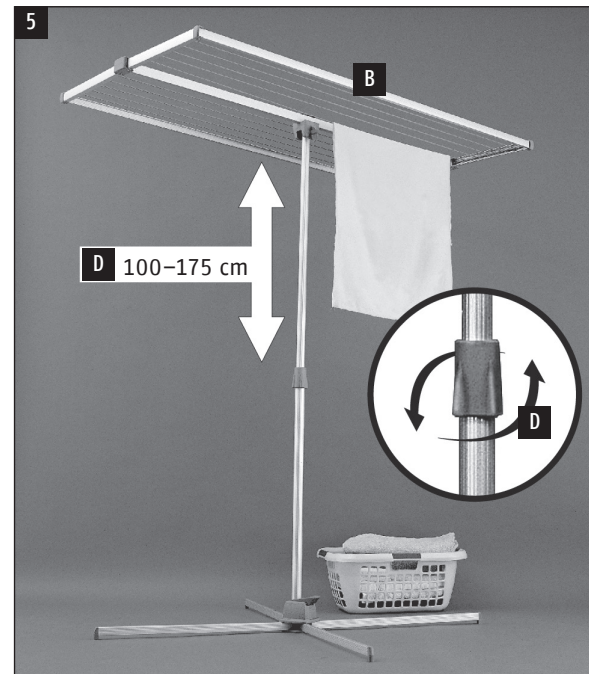
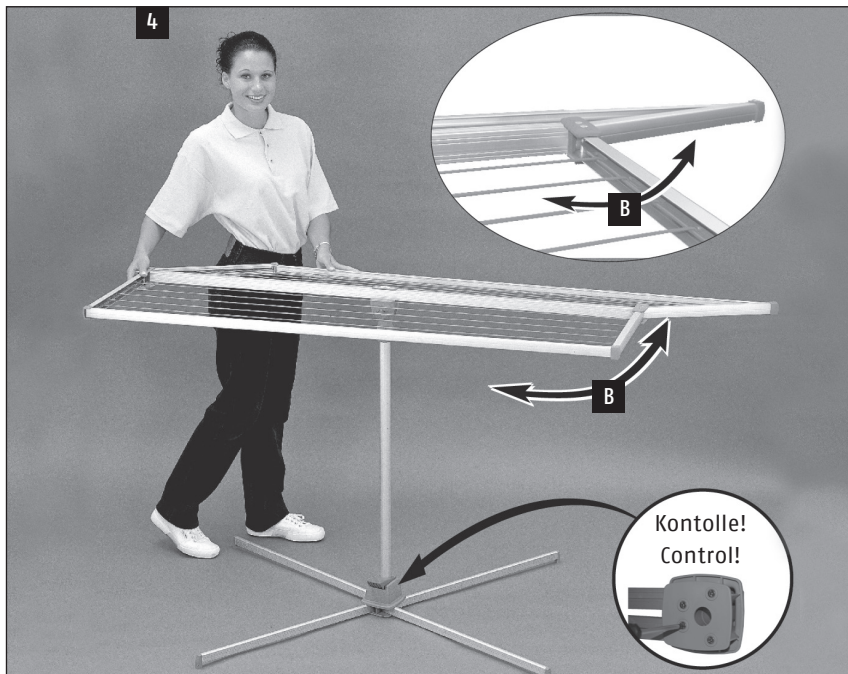
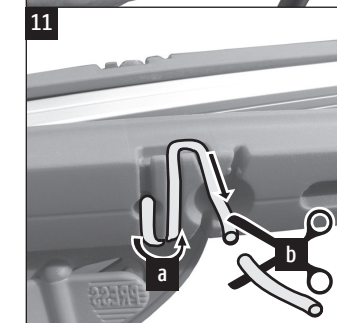
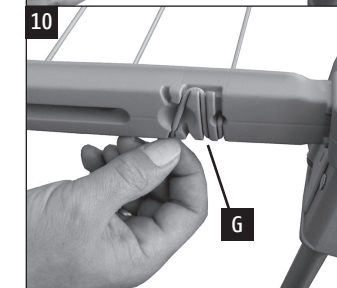
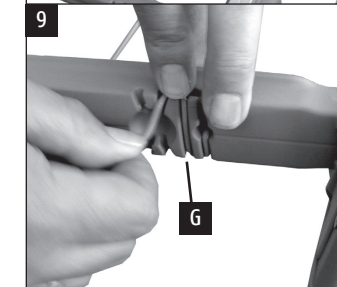
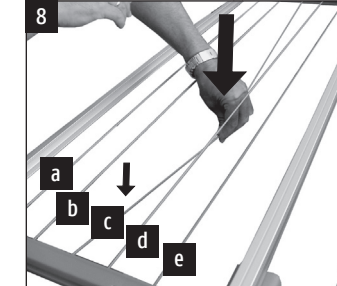
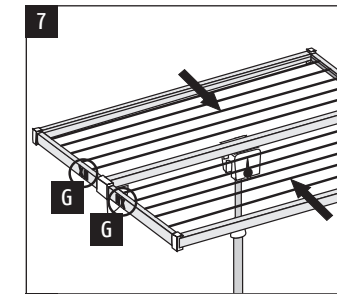
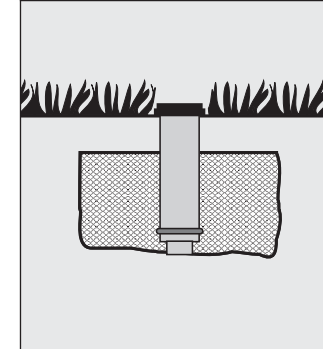
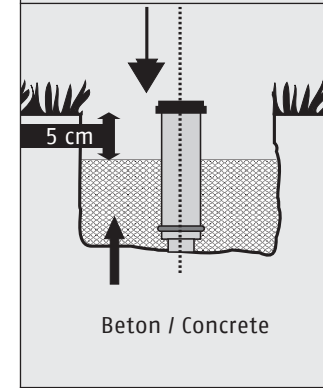
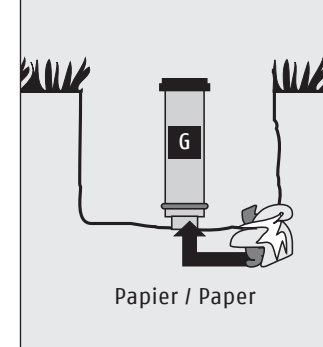
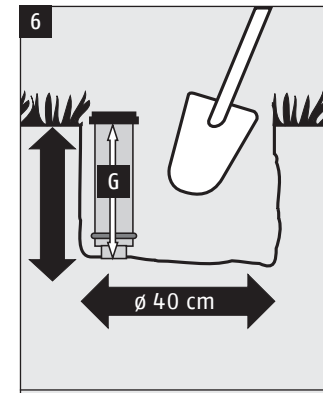
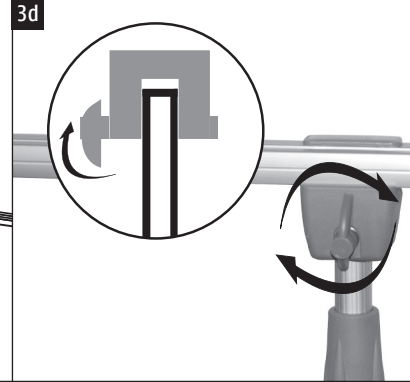
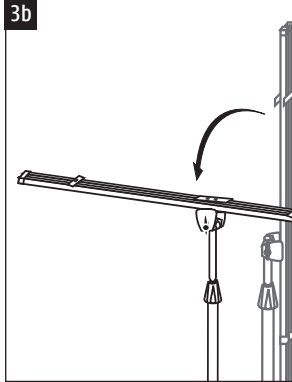
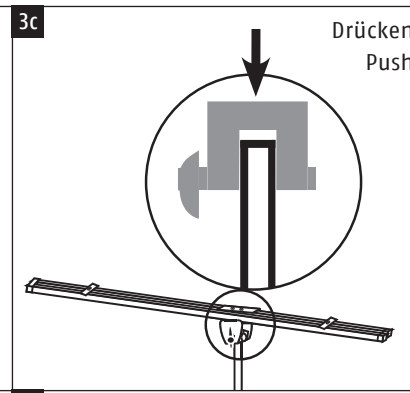
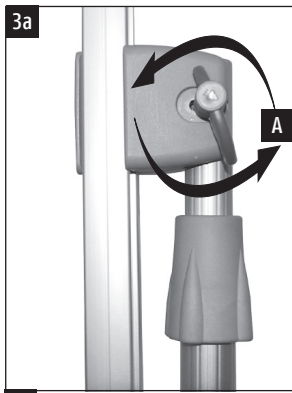
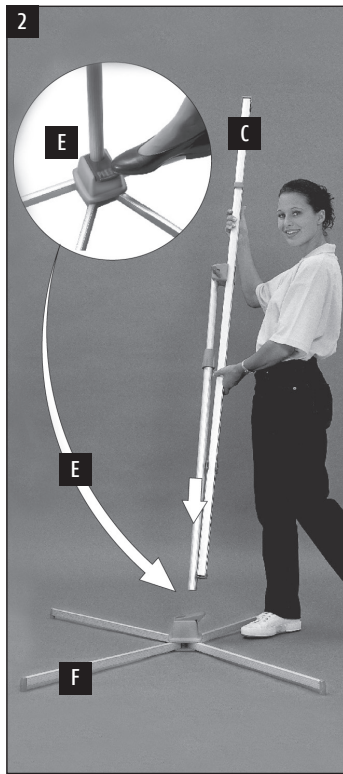
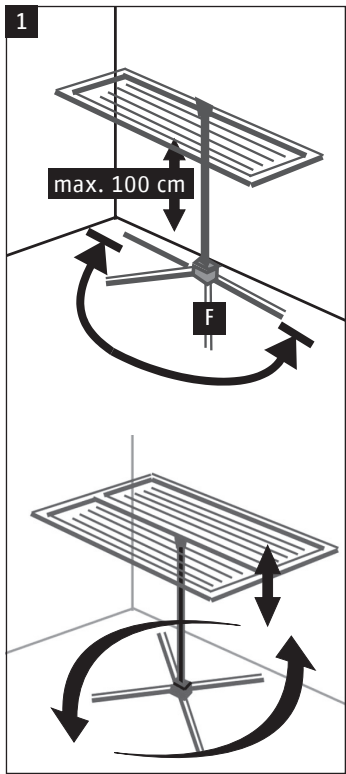
Ihr Qualitätsprodukt ist aus witterungsbeständigen Materialien gefertigt und kann ohne Weiteres mit einem Gartenschlauch abgespritzt bzw. mit einem feuchten Tuch gereinigt werden. Nicht mit scharfen, rauen Gegenständen oder aggressiven Reinigungsmitteln reinigen.

Technische Daten

Modell:	Wäschetrockner Aluminium
	höhenverstellbar
Artikelnummer:	916225
Gewicht:	ca. 5,67 kg
Leinenlänge:	ca. 18,9 m
Tragfähigkeit:	max. 15 kg

Nachspannen der Leine

- 7./8. Leine Reihe um Reihe von außen nach innen (siehe Abb. 7.) durch Hinunterdrücken der Leine nachspannen (siehe Abb. 8.).
9. Leine aus Fixierung **G** lösen und spannen.
10. In Fixierung **G** wieder eindrücken.
11. Entstandenen Überstand abschneiden.



Before assembly, please read the instructions and retain them for further reference.

Safety instructions



This symbol indicates a minor hazard with a low risk. If the warning is ignored, it may result in minor or moderate injuries.



Caution! This symbol indicates a hazard with a medium risk. If the warning is ignored, it may result in severe injuries or death.

CAUTION: The clothes dryer must be checked for damage before each use. A damaged clothes dryer may no longer be used.



Caution: For optimum stability, place the swivel arms of the floor stand **F** at a 90-degree ratio.



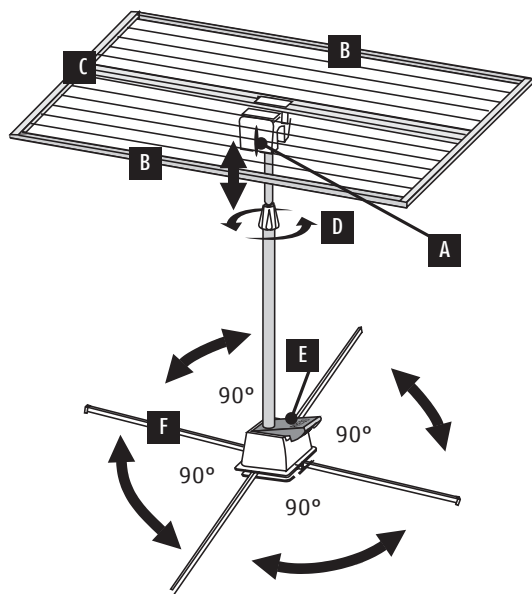
This PE packaging is not a toy! Risk of suffocation! Please dispose of the packaging in the appropriate plastic recycling container immediately after unpacking. PE is non-polluting and non-toxic.



Caution: Taking into consideration a potential height adjustment of over 100 cm when in use, the max. loading weight is 5 kg. Please spread the laundry evenly and close to the floor stand.

CAUTION: This product is intended for private use only and not for commercial purposes. The laundry dryer may not be used as a storage facility.

CAUTION: To transport, pivot the swivel arms of the floor stand in the direction of the pedal.



- A Wing nut and swivel head
- B Aluminium profile
- C Dryer
- D Rotary handle
- E Foot pedal
- F Swivel arms of the floor stand
- G Ground socket (for use outdoors)

6

Contains

- 1 floor stand
- 1 dryer
- 1 ground socket
- 1 manual

Instructions for use

1. If there is not sufficient space to place the swivel arms of the bottom pole in a normal crossover position, the telescopic height adjustment may only be set at the lowest position, 100 cm. In this case, the laundry should only be hung in the direction of the swivel arms, otherwise the dryer could tip over.
2. The four swivel arms of the floor stand **F** can be adjusted according to the available space. Gently press the red foot pedal **E** on the floor stand and push the standpipe, which is slightly inclined in the direction of the pedal, down until it cannot go any further. Upon releasing the pedal, the standpipe is fixed in place.
3. To position the clothes dryer horizontally **C**, open the wing nut **A** completely, pivot the dryer horizontally until it slots into the swivel head and fix it by tightening the wing nut.
4. Pivot the aluminium profile **B** in a circular direction, starting from the middle. The profiles will slot into the correct use position (snap-in points: see image). Retighten screws on the underside if swivel arms **F** are too loose.
5. To adjust height, loosen rotary handle **D** by rotating anti-clockwise and adjusting to desired use height. Tighten rotation handle once more.

Outdoor setup with ground socket

6. Dig a hole with a diameter of approx. 40 cm and the depth of the ground socket. Place the ground socket **G** vertically into the hole and fill the bottom of the ground socket with newspaper – ensuring that no concrete can penetrate the socket from below. The bottom of the socket should be touching the soil to guarantee water drainage. After pouring the concrete, place the clothes dryer into the ground socket for test purposes and find the right balance using a level. Remove the clothes dryer again. After the concrete has set, fill the remainder of the hole with soil.

Care instructions

This high-quality product is made from weatherproof materials and may be washed using a garden hose. Do not clean with sharp or rough objects or with aggressive detergents.

Technical data

Type:	Wäschetrockner Aluminium hochenverstellbar
Item number:	916225
Weight:	ca. 5,67 kg
Length of line:	ca. 18,9 m
Load-bearing capacity:	max. 15 kg

Tightening of clothes line

- 7./8. Tighten the clothes line row by row from outside to inside (**image 7.**) by pressing the line downwards (**image 8.**).
9. Loosen the line from the clamp **G** and tighten it.
10. Fix it again in the line clamp **G**.
11. Cut off the rest of the excess line.

7

