

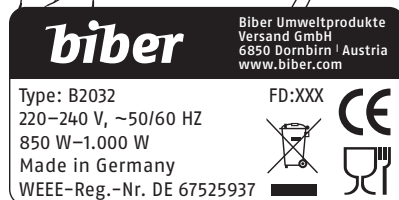
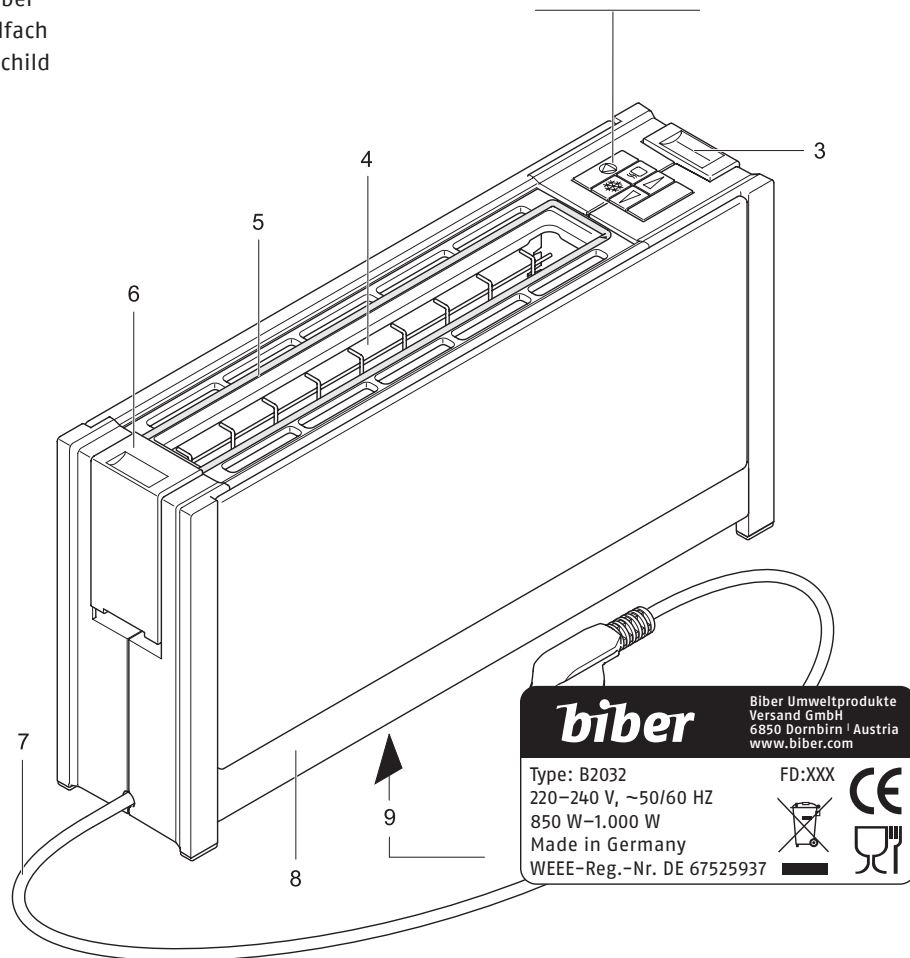
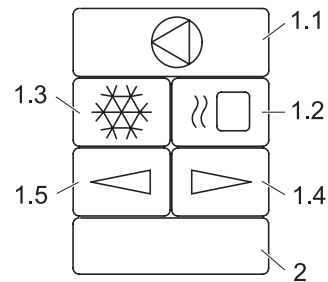
biber

Toaster Orion, Aluminium



Anleitung
Instructions

- 1 Funktionstasten
- 1.1 Stopp-Taste
- 1.2 Aufwärm-Taste
- 1.2 Auftau-Taste
- 1.4 Röstgradeinstellung: Röstgrad verringern
- 1.5 Röstgradeinstellung: Röstgrad erhöhen
- 2 LED-Anzeige
- 3 Einschaltsschieber
- 4 Röstschacht
- 5 Brötchenauflage
- 6 Ausklappschieber für Brötchenauflage
- 7 Netzkabel
- 8 Krümelfach
- 9 Typenschild



Brandgefahr

Brot kann brennen. Es ist deshalb nicht völlig auszuschließen, dass sich Brotwaren beim Toasten entzünden. Beachten Sie deshalb folgende Hinweise:

- Betreiben Sie den Toaster nicht in der Nähe oder unterhalb von brennbaren Materialien wie z. B. Gardinen.
- Decken Sie den Röstschacht, während der Toaster in Betrieb ist, auf keinen Fall ab.
- Toasten Sie keine trockenen Brotwaren wie Knäckebrötchen oder Zwieback etc.
- Toasten Sie keine bestrichenen Brotwaren.
- Legen Sie Brötchen nie direkt auf den Röstschacht. Verwenden Sie dazu immer die ausgeklappte Brötchenauflage.
- Lassen Sie den Toaster nach jeder Nutzung mind. 30 Sekunden abkühlen.
- Leeren Sie nach jeder Verwendung des Toasters das Krümelfach.

Zweckbestimmung

Der Toaster dient ausschließlich zum Rösten von Toastbrot, Schnittbrot und Brötchen für den häuslichen Gebrauch in handelsüblichen Mengen. Nicht bestimmungsgemäßer Gebrauch oder falsche Bedienung kann zu schweren Verletzungen oder zur Beschädigung des Toasters führen.

Bei nicht sachgemäßer Bedienung entfallen sämtliche Garantie- und Haftungsansprüche.

Funktionsbeschreibung

Der Toaster verfügt über eine automatische Röstgutzentrierung.

Toasten

Mit der Toastfunktion rösten Sie Brotwaren entsprechend dem gewünschten Röstgrad.

Aufwärmen

Mit der Aufwärmfunktion können Sie ein bereits getoastetes, aber wieder abgekühltes Brot aufwärmen. Der Aufwärmvorgang dauert ca. 30 Sekunden.

Auftauen

Mit der Auftaufunktion können Sie gefrorene Brötscheiben in einem Vorgang auftauen und entsprechend dem eingestellten Röstgrad toasten.

Aufbacken

Mithilfe der integrierten Brötchenauflege können Sie Brötchen aufbacken.

LED-Anzeige

Die LED-Anzeige gibt Aufschluss über die aktuell ausgeführte Funktion:

Toasten

Beim Start des Röstvorgangs leuchtet eine dem eingestellten Röstgrad entsprechende Anzahl an LEDs auf. Der Röstgrad ist in neun Stufen einstellbar.

Mit Fortschreiten des Toastvorgangs erlöschen die LEDs nacheinander, sodass die verbleibende Röstzeit einschätzbar ist.

Aufwärmen

Die LEDs leuchten nacheinander auf und erlöschen, wenn der Aufwärmvorgang abgeschlossen ist.

Auftauen

Während dieses Vorgangs blinken eine dem eingestellten Röstgrad entsprechende Anzahl an LEDs. Sie erlöschen erst, wenn der Auftau- und Röstvorgang beendet ist.

Aufbacken

Beim Start des Aufbackvorgangs leuchtet eine dem eingestellten Röstgrad entsprechende Anzahl an LEDs auf. Mit Fortschreiten des Aufbackvorgangs erlöschen die LEDs nacheinander, sodass die verbleibende Aufbackzeit einschätzbar ist.

Allgemeine Sicherheitshinweise

- Um Verletzungen oder eine Beschädigung des Toasters zu vermeiden, beachten Sie unbedingt nachfolgende Sicherheitshinweise:
- Setzen Sie den Toaster nur im Haushalt und nicht gewerblich ein.
 - Stellen Sie das Gerät nie auf heiße Oberflächen oder in die Nähe offener Flammen.
 - Verwenden Sie ausschließlich das mitgelieferte Zubehör.
 - Verwenden Sie ausschließlich ordnungsgemäße Verlängerungskabel.
 - Knicken Sie das Netzkabel nicht. Wickeln Sie das Kabel nicht um das Gerät.
 - Verlegen Sie das Netzkabel so, dass es nicht mit heißen oder scharfkantigen Gegenständen in Berührung kommt.
 - Arbeiten Sie mit dem Toaster erst, nachdem er sicher aufgestellt wurde.
 - Das Gerät kann von Kindern ab 8 Jahren sowie von Personen mit reduzierten physischen, sensorischen oder mentalen Fähigkeiten oder Mangel an Erfahrung und/oder Wissen benutzt werden, wenn sie beaufsichtigt oder bezüglich des sicheren Gebrauchs unterwiesen wurden und die daraus resultierenden Gefahren verstanden haben.
 - Kinder dürfen nicht mit dem Gerät spielen.
 - Kinder jünger als 8 Jahre sind vom Gerät und der Anschlussleitung fernzuhalten.
 - Reinigung und Benutzer-Wartung dürfen nicht durch Kinder durchgeführt werden, es sei denn, sie sind älter als 8 Jahre und beaufsichtigt.
 - Das Gerät ist bei nicht vorhandener Aufsicht und vor dem Reinigen stets vom Netz zu trennen.
 - Der Toaster darf nicht über eine Zeitschaltuhr oder ein Fernwirsystem betrieben werden.
 - Schließen Sie den Toaster ausschließlich an eine geeignete Wechselspannungsquelle an, die den Angaben auf dem Typenschild entspricht.
 - Lassen Sie den Toaster während des Betriebs nicht unbeaufsichtigt.

Stromschlaggefahr

- Ziehen Sie bei Betriebsstörungen, vor jeder Reinigung und wenn der Toaster nicht in Gebrauch ist, immer den Netzstecker aus der Steckdose. Ziehen Sie dabei am Stecker und nicht am Kabel.
- Tauchen Sie den Toaster nicht ins Wasser. Setzen Sie den Toaster niemals Regen oder anderer Feuchtigkeit aus. Sollte der Toaster doch einmal ins Wasser gefallen sein, ziehen Sie erst den Netzstecker aus der Steckdose und nehmen Sie dann das Gerät aus dem Wasser. Lassen Sie danach den Toaster von einer zugelassenen Servicestelle überprüfen, bevor Sie ihn wieder in Betrieb nehmen.
- Benutzen Sie den Toaster nicht mit feuchten Händen. Benutzen Sie ihn nicht, wenn er feucht oder nass ist oder wenn Sie auf feuchtem Boden stehen. Betreiben Sie den Toaster nicht im Freien.
- Stellen Sie bei Beschädigungen von Geräteteilen den Betrieb sofort ein.
- Wenn das Netzkabel beschädigt wird, muss dieses durch den Hersteller, seinen Kundendienst oder ähnlich qualifizierte Personen ersetzt werden, um Gefährdungen zu vermeiden.
- Die Heizdrähte werden im Betrieb mit Netzspannung versorgt. Hantieren Sie deshalb niemals mit metallischen Gegenständen im Toaster.

Verbrennungsgefahr

- Während des Betriebs kann die Temperatur berührbarer Oberflächen sehr hoch sein. Lassen Sie den Toaster deshalb erst etwas abkühlen, bevor Sie ihn z. B. zum Reinigen anfassen.
- Die Brötchenaufgabe kann sehr heiß werden. Fassen Sie deshalb die Brötchenaufgabe zum Aufstellen oder Absenken nur am Ausklappschieber an.
- Frisch getoastete oder aufgebackene Brotwaren können sehr heiß sein. Entnehmen Sie das Röstgut deshalb erst, wenn es etwas abgekühlt ist.

Vor der Inbetriebnahme

- Reinigen Sie den Toaster, bevor er mit Lebensmitteln in Verbindung kommt (siehe Reinigen). Stellen Sie den Toaster auf eine ebene, rutschfeste Unterlage in unmittelbarer Nähe zu einer Netzsteckdose.
- Verbinden Sie das Netzkabel (7) mit der Steckdose.
 - Führen Sie 3-mal einen Toastvorgang ohne eingelegtes Röstgut durch (siehe Anwendung). Sorgen Sie dabei für eine ausreichende Lüftung z. B. über geöffnete Fenster.

Vor der Anwendung

- Stellen Sie sicher, dass das Krümelfach (8) eingeschoben ist.
- Der Toaster ist so ausgelegt, dass normales Toastbrot bei mittlerer Stufe goldgelb geröstet wird.
 - Bei goldgelber Röstung wird der Brotschmack optimal betont.
 - Das Röstergebnis kann je nach Typ und Lagerzustand des Brotes abweichen.

HINWEIS

Zu stark geröstetes Brot steht im Verdacht, gesundheitsschädlich zu sein.

Toasten

- Geben Sie das Brot in den Röstschacht (4).
- Drücken Sie den Einschaltschieber (3) nach unten, bis er einrastet.
- Stellen Sie ggf. mit den Tasten für die Röstgradeinstellung (1.4/1.5) den gewünschten Bräunungsgrad ein.
- Der Röstvorgang wird gestartet. Nach Ablauf der Röstzeit wird der Toastvorgang gestoppt.

Aufwärmen

- Geben Sie das aufzuwärmende Brot in den Röstschacht (4).
- Drücken Sie den Einschaltschieber (3) nach unten, bis er einrastet.

Drücken Sie die Aufwärm-Taste (1.2).

Nach ca. 30 Sekunden ist der Aufwärmvorgang beendet.

Auftauen

- Geben Sie das aufzutauende Brot in den Röstschacht (4).
- Drücken Sie den Einschaltschieber (3) nach unten, bis er einrastet.
- Drücken Sie die Auftau-Taste (1.3) und stellen Sie ggf. mit den Tasten für die Röstgradeinstellung (1.4/1.5) den gewünschten Bräunungsgrad ein.

Der Auftau- und Röstvorgang wird gestartet. Das Brot wird erst aufgetaut und dann entsprechend dem eingestellten Röstgrad getoastet.

Nach Ablauf der Röstzeit wird der Toastvorgang automatisch gestoppt.

Aufbacken

- Stellen Sie die Brötchenaufgabe (5) auf.
- Legen Sie die Aufbackware auf die Brötchenaufgabe.
- Drücken Sie den Einschaltschieber (3) nach unten, bis er einrastet.
- Stellen Sie ggf. mit den Tasten für die Röstgradeinstellung (1.4/1.5) den gewünschten Bräunungsgrad ein.

Vorgang unterbrechen

Drücken Sie die Stopp-Taste (1.1), um den Vorgang zu unterbrechen.

Nach Betätigen der Stopp-Taste wird der Röstgrad auf Werkseinstellung zurückgesetzt.

Falls sich ein Brot verklemmt hat

Sollte sich das Röstgut im Röstschacht verklemmen, schaltet der Toaster trotzdem nach Ablauf des eingestellten Röstgrades ab.

- Ziehen Sie den Netzstecker (7) aus der Steckdose.
- Versuchen Sie vorsichtig, das Brot vollständig zu lösen und zu entnehmen (z. B. mit einem Holzstiel).

Krümelfach leeren

Leeren Sie das Krümelfach (8) am besten nach jeder Verwendung aus, damit keine Brotkrümel im Toaster verkohlen oder festbacken (siehe Kapitel Reinigen).

Reinigen

Reinigen Sie den Toaster nach jeder Verwendung, da sich verderbliche Rückstände festsetzen können.

⚠️ WARNUNG, Stromschlaggefahr: Ziehen Sie vor dem Reinigen den Netzstecker aus der Steckdose.

VORSICHT, Verbrennungsgefahr: Lassen Sie den Toaster vor dem Reinigen abkühlen.

- Ziehen Sie das Krümelfach (8) aus dem Gerät und entsorgen Sie den Inhalt.
- Spülen und trocknen Sie das Krümelfach von Hand (nicht in der Spülmaschine!).
- Wischen Sie die äußeren Gehäuseteile mit einem feuchtem Tuch ab.

VORSICHT, Gefahr der Beschädigung des Toasters:

- Verwenden Sie keine Scheuermittel, Schwämme mit rauen Oberflächen oder harte Bürsten.
- Reinigen Sie niemals den Röstschacht von innen.

Entsorgung

Dieses Produkt darf am Ende seiner Lebensdauer nicht über den normalen Hausmüll entsorgt werden. Es muss an einem Sammelpunkt für das Recycling von elektrischen und elektronischen Geräten abgegeben werden. Das Symbol auf dem Produkt, der Gebrauchsanleitung oder der Verpackung weist darauf hin. Die Werkstoffe sind gemäß ihrer Kennzeichnung wiederverwertbar. Mit der Wiederverwendung, der stofflichen Verwertung oder anderen Formen der Verwertung von Altgeräten leisten Sie einen wichtigen Beitrag zum Schutze unserer Umwelt.

Bitte erfragen Sie bei der Gemeindeverwaltung die zuständige Entsorgungsstelle.

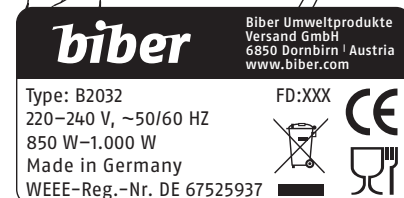
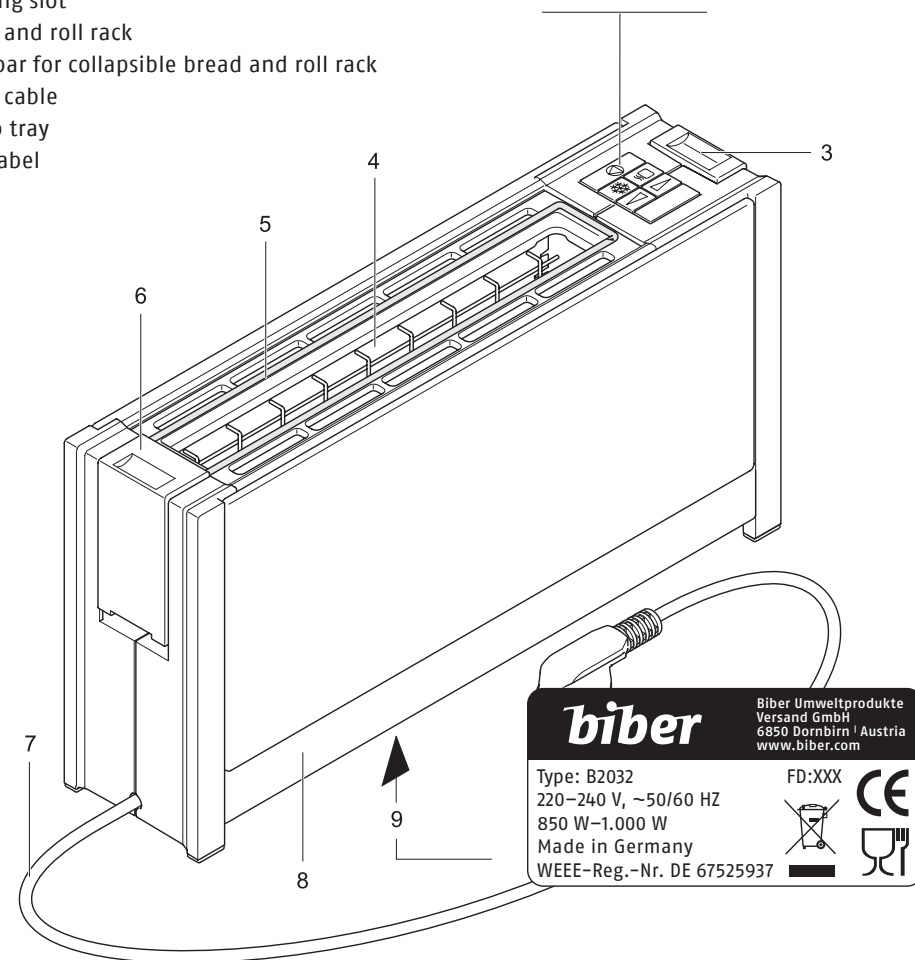
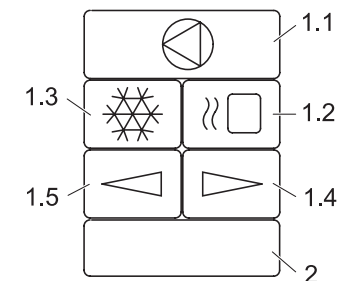
Technische Daten

Dieses Gerät entspricht den folgenden Richtlinien und Verordnungen:

- 2014/30/EU
- 2014/35/EU
- 1935/2004/EG
- ErP 2009/125/EG
- 2011/65/EU

Das Gerät entspricht damit den CE-Vorschriften. Netzspannung/Leistungsaufnahme: siehe Typenschild an der Unterseite des Gerätes. Schutzklasse: 1.

- Function buttons
- LED display
- ON switch
- Toasting slot
- Bread and roll rack
- Slide bar for collapsible bread and roll rack
- Mains cable
- Crumb tray
- Type label



General Safety Instructions

To avoid personal injury or damage to the toaster, please observe the following safety instructions:

- The toaster is to be used for domestic purposes only and must not be used commercially.
- Never set the appliance down on hot surfaces or close to a naked flame.
- Use the accessories included in the delivery specification only.
- Use suitable extension cables only.
- Do not bend the power cord. Never wrap the cable around the appliance.
- Route the power cord so that it does not come into contact with hot or sharp-edged objects.
- Only start to use the toaster after it has been securely set up.
- The appliance may be used by children over 8 years of age as well as by persons with reduced physical, sensory or intellectual capabilities or persons lacking in relevant experience and/or knowledge, provided that they do so under supervision or have been instructed in the safe use of the appliance and understand the potential risks associated with its use.
- Do not allow children to play with the appliance.
- Keep the appliance and its connection cable out of the reach of children under 8 years of age.
- Children must not be permitted to clean or perform user maintenance on the appliance unless they are over 8 years of age and supervised.
- Always disconnect the appliance from the mains whenever it is to be left unsupervised and prior to cleaning.
- The toaster must not be operated using a timer or remote control system.
- Only connect the toaster to a suitable voltage source that conforms with the specifications on the type label.
- Never leave the toaster unattended while in use.

Risk of electric shock

- Always remove the power plug from the socket in the event of a malfunction, before cleaning and when the toaster is not in use. When doing so, pull on the plug and not on the cable.
- Never immerse the toaster in water. Never expose the toaster to rain or any other form of moisture. If the toaster falls into water, unplug the cable from the mains socket before removing the toaster from the water. Have the toaster inspected at an authorised service location before using it again.
- Always ensure that your hands are completely dry before using the toaster. Do not use the toaster if it is wet or damp or while you are standing on a damp surface. Do not use the toaster outdoors.
- Stop using the appliance immediately if any parts are damaged.
- If the power cord is damaged, it must be replaced by the manufacturer, the manufacturer's after-sales service or a similarly qualified person to eliminate any risk of personal injury.
- The heating wires are supplied with mains power during operation. Therefore, you should never place any metal objects in the toaster.

Risk of burns

- The outer surfaces of the toaster may become very hot while the toaster is in use. Always allow the toaster to cool down a little before touching it (e.g. prior to cleaning).
- The bread and roll rack may become very hot. Always use the slide bar to raise or collapse the bread and roll rack.
- Freshly toasted or warmed-up bread can be very hot. You should therefore only remove the bread from the toaster when it has cooled down slightly.

Risk of fire

Bread can burn. It is therefore not inconceivable that bread may catch fire while the toaster is in use. Please observe the following fire safety instructions:

- Do not operate the toaster near or below flammable material such as curtains.
- Never cover the toasting slot while the toaster is in use.
- Never use this appliance to toast dried breads such as crisp bread, melba toast, etc.
- Never use the toaster to toast bread covered in any kind of coating.
- Never place bread rolls directly over the toasting slot. Always place bread rolls on the bread and roll rack provided.
- Allow the toaster at least 30 seconds to cool down after each use.
- Empty the crumb tray after each use.

Intended use

This toaster is intended to be used exclusively for the toasting of sliced bread and bread rolls that are suitable for toasting in a domestic setting and on a domestic scale.

If the appliance is used for a purpose other than this, or if it is operated incorrectly, severe injuries may occur or the toaster may be damaged. All warranty and liability claims will be rendered null and void in this case.

Functions

The toaster includes an auto-centring function (see below).

Toasting

The toasting function allows you to toast bread to your desired toasting degree.

Reheating

The reheating function allows you to reheat cold bread that has already been toasted. The reheating process takes approximately 30 seconds.

Defrosting

The defrost function allows you to thaw frozen slices of bread and toast them to the desired degree in a single process.

Warming up

The integrated bread and roll rack allows you to warm up bread rolls for an oven-fresh taste.

LED display

The LED display provides information about the function that is currently in use:

Toasting

When you begin toasting, the LED indicators light up to indicate the toasting degree selected. You can configure nine different toasting degrees.

As toasting progresses, the LED indicators switch off one by one to allow you to estimate the remaining toasting time.

Reheating

The LED indicators light up and switch off one by one when the reheating process is completed.

Defrosting

During defrosting, the LED indicators flash to indicate the toasting degree selected. The indicators do not switch off until the bread has been fully defrosted and toasted.

Warming up

When the warming-up process begins, the LED indicators light up to indicate the toasting degree selected. As warming progresses, the LED indicators switch off one by one to allow you to estimate how much warming-up time remains.

Before using the appliance for the first time

- Clean the toaster before allowing it to come into contact with any food (see Cleaning).
- Set the toaster down on a flat, non-skid surface close to a mains socket.
- Plug the power cord (7) into the socket.
- Set the toaster to „Toast“ three times without inserting any bread into the toasting slot (see using the appliance). Ensure that there is sufficient ventilation in the room (for example, by opening a window).

Before using the appliance

- Ensure that the crumb tray (8) is in its designated slot.
- The toaster is designed so that regular bread that is suitable for toasting will turn golden brown when a medium toasting degree is selected.
- Toasting to golden brown brings out the taste of the bread perfectly.
- The result of toasting may differ depending on the type and freshness of the bread.

NOTE

Consuming bread that has been toasted to an excessive degree may be harmful to health.

Toasting

- Place the bread in the toasting slot (4).
- Push the sliding power switch (3) downwards until it locks into place.
- Use the buttons for setting the toasting degree (1.4/1.5) to select the desired degree of browning if required. Toasting then begins. After the set toasting time has elapsed, toasting stops.

Reheating

- Place the bread you want to reheat in the toasting slot (4).
- Push the sliding power switch (3) downwards until it locks into place. Press the Reheat button (1.2). The bread takes approx. 30 seconds to reheat.

Defrosting

- Place the bread you want to defrost in the toasting slot (4).
- Push the sliding power switch (3) downwards until it locks into place.
- Press the Defrost button (1.3) and then use the buttons for setting the toasting degree (1.4/1.5) to select the desired degree of browning if required.

The defrosting and toasting process then begins. The bread is first defrosted and then toasted to the selected toasting degree. After the set toasting time has elapsed, toasting stops automatically.

Warming up

- Raise the bread and roll rack (5).
- Place the bread you want to warm up on the bread and roll rack.
- Push the sliding power switch (3) downwards until it locks into place.
- Use the buttons for setting the toasting degree (1.4/1.5) to select the desired degree of browning if required.

Interrupting operation

Press the Stop button (1.1) to interrupt operation of the appliance at any stage. After you press the Stop button, the toasting degree is reset to the default settings.

What to do if bread becomes jammed


- If the item you are toasting gets jammed in the toasting slot, the toaster switches off after the set toasting degree is complete.
- You then need to pull the power plug (7) out of the socket.
- Carefully try to loosen the bread and remove it from the toaster in one piece (e.g. using a small wooden implement).

Emptying the crumb tray

You should ideally empty the crumb tray (8) after each use to prevent breadcrumbs from carbonising or becoming baked onto the toaster (see Cleaning section).

Cleaning

Clean the toaster after each use to prevent the accumulation of food residue.

 **WARNING: Risk of electric shock:** Always unplug the appliance from the mains before cleaning.
CAUTION: Risk of burns: Always allow the toaster to cool down before cleaning.

- Remove the crumb tray (8) from the appliance and remove any crumbs.
- Clean and dry the crumb tray manually (NOT in the dishwasher).
- Wipe down the external housing parts with a damp cloth.

CAUTION: Risk of damage to the toaster:

- Do not use any abrasive cleansers, sponges with rough surfaces or hard brushes to clean the appliance.
- Never clean the interior of the toasting slot.

Disposal

Once it has reached the end of its service life, this product must not be disposed of as normal domestic waste. It must be taken to a dedicated collection point for the recycling of electrical and electronic devices. This is indicated by the symbol on the product, the operating instructions or the packaging. Its material components can be reused in accordance with their identification. By contributing to the reuse, recycling and other forms of recovery of used appliances, you can play a valuable role in protecting our environment.

Please consult your local authority's waste disposal office.

Technical Data

This appliance complies with the following

- regulations and directives:
- 2014/30/EU
- 2014/35/EU
- 1935/2004/EC
- ErP 2009/125/EC
- 2011/65/EU

The appliance thus complies with the CE specifications. Mains voltage/power consumption: Refer to the type label on the underside of the appliance. Safety class: 1.

Garantieerklärung

Für diesen Toaster leisten wir eine 2-jährige Hersteller-Garantie, gerechnet ab Kaufdatum und nach Maßgabe der EU-Gewährleistungsrichtlinien: Innerhalb der Garantiezeit beseitigen wir kostenlos alle Mängel, die nachweislich auf Fabrikations- oder Materialfehler zurückzuführen sind. Es bleibt unserer Wahl überlassen, ob wir den Toaster ganz oder in Teilen ersetzen oder ausbessern. Eine Garantie-Reparatur oder ein Garantie-Ersatz verlängert nicht die Garantiezeit – weder für die ersetzten Teile noch für das ganze Gerät.

Alle über die vorstehende Garantie hinausgehenden Schadensersatzansprüche sind ausgeschlossen.

Von der Garantie ausgeschlossen sind Schäden, die durch Nichtbeachtung dieser Gebrauchsanleitung entstehen. Ebenfalls ausgeschlossen sind Schäden, die durch die Verwendung aggressiver Reinigungsmittel, durch unbefugte Eingriffe in das Gerät sowie Veränderungen an Gerät, Netzkabel oder Netzstecker entstehen.

Voraussetzung für die Garantieleistung ist, dass dem Toaster bei der Einsendung der Kaufbeleg beiliegt.

Bitte setzen Sie sich mit uns in Verbindung, bevor Sie das Gerät zur Garantie-Reparatur schicken.

Warranty statement

This toaster comes with a 2-year manufacturer's warranty from the date of purchase and in accordance with EU warranty directives: Within the warranty period, we will rectify free of charge all faults that can be shown to be the result of defects in materials or workmanship. We reserve the right to replace or repair the toaster in full or in part.

A repair or a replacement carried out under the warranty shall not extend the warranty period, neither for the replaced parts nor for the entire appliance.

All warranty claims made outside the scope of the above-mentioned warranty shall be rejected.

The warranty does not cover damage caused by failure to follow these instructions for use. Also excluded is damage caused by the use of aggressive cleaning agents, unauthorised interventions in the appliance and modifications to the appliance, power chord or mains plug.

When making a claim under the warranty, please return the toaster together with proof of purchase.

Please contact us before you send the appliance to us for repair under the warranty.