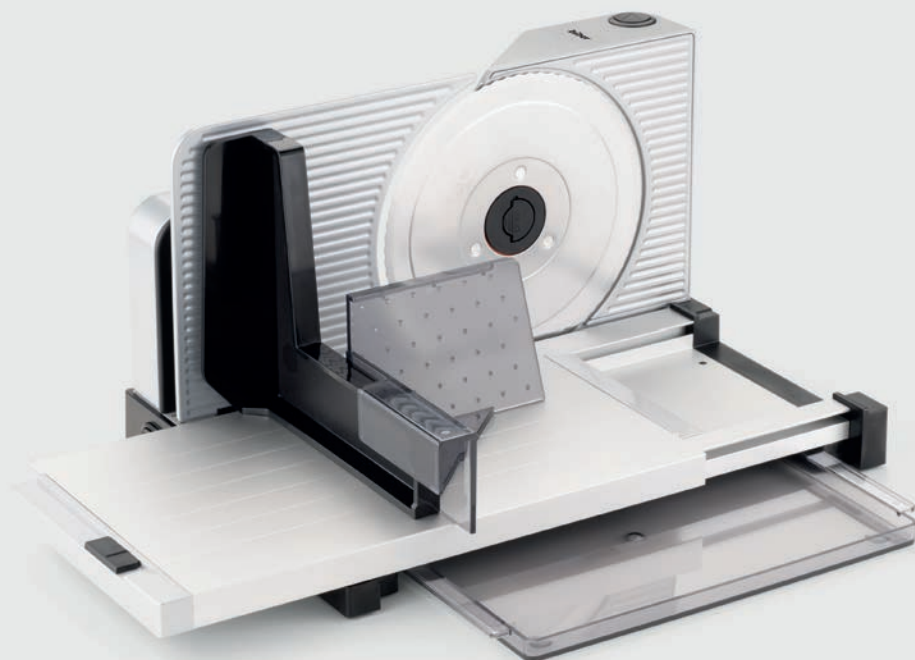
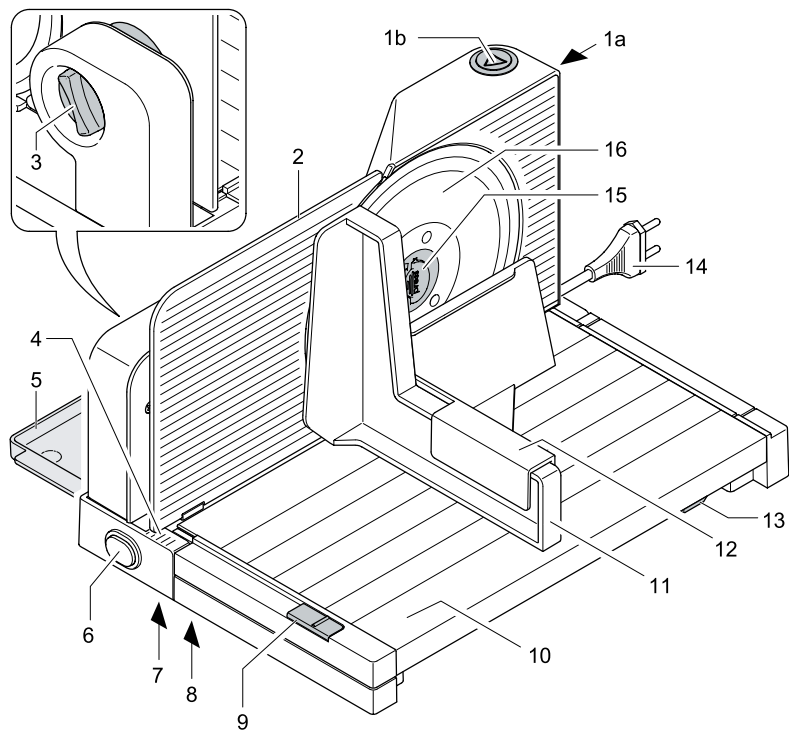


biber

Allesschneider Castor klappbar, Aluminium

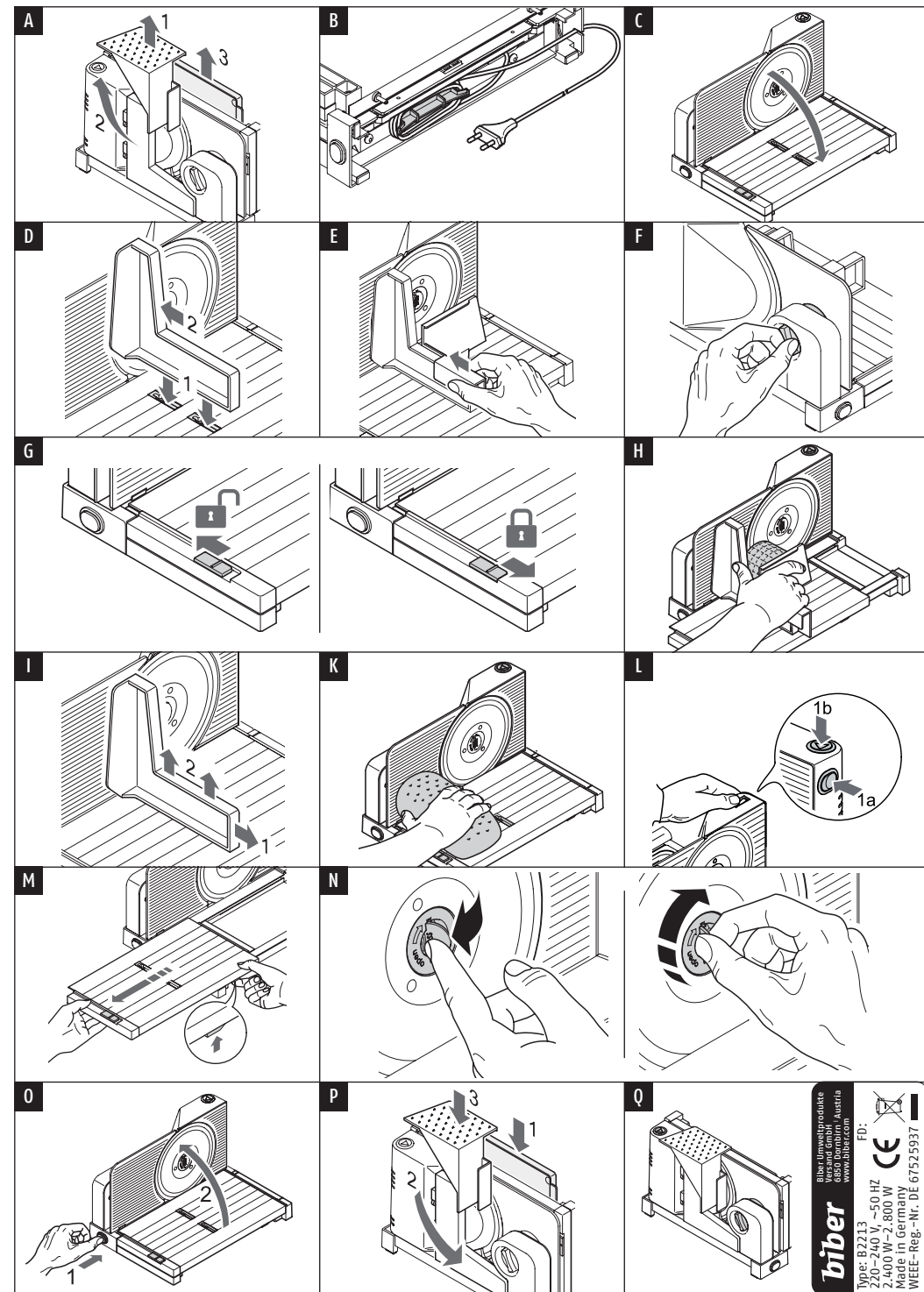


Anleitung
Instructions



- 1 2-Finger-Einschaltssystem:
- 1a Einschaltsicherung
- 1b Einschalttaste
- 2 Anschlagplatte
- 3 Schnittstärke-Verstellknopf
- 4 Schnittstärke-Einstellskala
- 5 Auffangschale
- 6 Klappsicherung
- 7 Kabeldepot
- 8 Typenschild
- 9 Schlittenarretierung
- 10 Schneidgutschlitten
- 11 Daumenschutz
- 12 Restehalter
- 13 Verriegelungsfeder
- 14 Netzkabel
- 15 Messerverschluss
- 16 Rundmesser

- 1 2-finger power control mechanism:
- 1a Safety lockout button
- 1b Power button
- 2 Stop plate
- 3 Slice thickness adjustment knob
- 4 Slice thickness adjustment scale
- 5 Food tray
- 6 Folding safety catch
- 7 Cable compartment
- 8 Type label
- 9 Slice carriage locking device
- 10 Slice carriage
- 11 Finger protection
- 12 Scraps holder
- 13 Latch spring
- 14 Power cord
- 15 Blade guard
- 16 Rotary blade



biber
 Biber Filmesherprodukte
 Versand GmbH
 Austria
 www.biber.com
 FD:
 Type: B2213
 220-240 V, ~50 Hz
 2.400 W-2.800 W
 Made in Germany
 WEEE-Reg.-Nr. DE 67525937

Allgemeine Sicherheitshinweise

Um Verletzungen oder eine Beschädigung des Gerätes zu vermeiden, beachten Sie unbedingt nachfolgende Sicherheitshinweise:

- Setzen Sie den Allesstecher nur im Haushalt und nicht gewerblich ein.
- Stellen Sie das Gerät nie auf heiße Oberflächen oder in die Nähe offener Flammen.
- Verwenden Sie ausschließlich das mitgelieferte Zubehör.
- Verwenden Sie ausschließlich ordnungsgemäße Verlängerungskabel.
- Knicken Sie das Netzkabel nicht. Wickeln Sie das Kabel nicht um das Gerät.
- Verlegen Sie das Netzkabel so, dass es nicht mit heißen oder scharfkantigen Gegenständen in Berührung kommt.
- Arbeiten Sie mit dem Gerät erst, nachdem es sicher aufgestellt wurde.
- Das Gerät kann von Personen mit reduzierten physischen, sensorischen oder mentalen Fähigkeiten oder Mangel an Erfahrung und/oder Wissen benutzt werden, wenn sie beaufsichtigt oder bezüglich des sicheren Gebrauchs unterwiesen wurden und die daraus resultierenden Gefahren verstanden haben.
- Kinder dürfen nicht mit dem Gerät spielen.
- Das Gerät ist bei nicht vorhandener Aufsicht und vor dem Zusammenbau, dem Auseinandernehmen oder Reinigen stets vom Netz zu trennen.
- Dieses Gerät darf nicht von Kindern benutzt werden. Das Gerät und seine Anschlussleitung sind von Kindern fernzuhalten.
- Schließen Sie das Gerät ausschließlich an eine geeignete Wechselspannungsquelle an, die den Angaben auf dem Typenschild entspricht.
- Lassen Sie das Gerät während des Betriebs nicht unbeaufsichtigt.
- Schneiden Sie keine Tiefkühlkost, Knochen, Lebensmittel mit großen Kernen, Braten im

Netz oder Lebensmittel mit Verpackung!

- Lassen Sie das Gerät nie länger als 5 Minuten ununterbrochen laufen.
- Halten Sie als Träger von Herzschrittmachern und implantierten Defibrillatoren ausreichend Abstand zu Magneten ein.
- Halten Sie magnetische Datenträger (Kreditkarten, Speicherkarten etc.) und elektronische Geräte (Handy, Computer, Monitore etc.) von starken Magnetfeldern fern.

Stromschlaggefahr

- Ziehen Sie bei Betriebsstörungen, vor jeder Reinigung und wenn das Gerät nicht in Gebrauch ist immer den Netzstecker aus der Steckdose. Ziehen Sie dabei am Stecker und nicht am Kabel.
- Tauchen Sie das Gerät nie ins Wasser. Setzen Sie das Gerät niemals Regen oder anderer Feuchtigkeit aus. Sollte das Gerät doch einmal ins Wasser fallen, ziehen Sie erst den Netzstecker aus der Steckdose und nehmen Sie erst danach das Gerät aus dem Wasser. Lassen Sie anschließend das Gerät von einer zugelassenen Servicestelle überprüfen, bevor Sie es wieder in Betrieb nehmen.
- Benutzen Sie das Gerät nicht mit feuchten Händen. Benutzen Sie es nicht, wenn es feucht oder nass ist oder wenn Sie auf feuchtem Boden stehen. Betreiben Sie das Gerät nicht im Freien.
- Stellen Sie bei Beschädigungen von Geräteteilen den Betrieb sofort ein.

Verletzungsgefahr

- Dieses Gerät darf nicht ohne Schneidgutschlitten oder Restehalter benutzt werden, es sei denn, die Größe und Form des Schneidguts lassen deren Gebrauch nicht zu.
- Vor dem Auswechseln von Zubehör oder Zusatzteilen, die im Betrieb bewegt werden, muss das Gerät ausgeschaltet und vom Netz getrennt werden.
- Das Rundmesser ist sehr scharf.
- Berühren Sie bei Betrieb des Geräts keinesfalls das Rundmesser!
- Schalten Sie vor dem Reinigen das Gerät aus, ziehen Sie den Netzstecker aus der Steckdose und drehen Sie den Schnittstärke-Verstellknopf in die „0“-Position.
- Das Rundmesser läuft nach dem Ausschalten etwas nach.

Bitte lesen Sie die Anleitung vor Inbetriebnahme des Gerätes sorgfältig durch. Bewahren Sie die Gebrauchsanleitung auf und geben Sie diese bei Weitergabe des Gerätes mit.

Zweckbestimmung

Der Allesstecher dient zum Schneiden von haushaltsüblichen Lebensmitteln.



Der Allesstecher ist für den Kontakt mit Lebensmitteln geeignet.

Nicht bestimmungsgemäßer Gebrauch oder falsche Bedienung kann zu schweren Verletzungen oder zur Beschädigung des Gerätes führen. Es entfallen sämtliche Garantie- und Haftungsansprüche.

Inbetriebnahme

Vorbereitung

Nehmen Sie das Gerät vorsichtig aus der Verpackung. Entfernen Sie alle Verpackungsteile und bewahren Sie diese gemeinsam mit der Verpackung auf. Reinigen Sie das Gerät, bevor es mit Lebensmitteln in Verbindung kommt (siehe REINIGEN).

Gerät aufstellen

- Stellen Sie das Gerät auf eine ebene, rutschfeste Unterlage in unmittelbarer Nähe einer Netzsteckdose.
- **A** Nehmen Sie nacheinander den Restehalter (12) und den Daumenschutz (11) vom Gerät ab und ziehen Sie die Auffangschale (5) nach oben heraus.
- **B** Wickeln Sie die benötigte Länge Netzkabel (14) aus dem Kabeldepot (7) unter dem Gerät ab. Fixieren Sie dabei das Netzkabel im dafür vorgesehenen Schlitz am Gehäuseboden.
- **C** Schwenken Sie den Schneidgutschlitten (10) in die Arbeitsposition.
- **D** Drücken Sie den Daumenschutz mit etwas Kraft in die Öffnungen des Schneidgutschlittens und schieben Sie ihn bis zum Anschlag in Richtung Anschlagplatte (2), bis er hörbar einrastet.
- **E** Stecken Sie den Restehalter auf den Daumenschutz.
- Stecken Sie den Netzstecker in die Steckdose.

Gebrauch

Vorbereitung

- Legen Sie die Auffangschale (5) an die linke Seite des Geräts.
- **F** Stellen Sie die gewünschte Schnittstärke mit dem Schnittstärke-Verstellknopf (3) ein.

INFO

Die Schnittstärke-Einstellskala (4) ist keine Millimeterskala. Die „0“-Position ist aus Sicherheitsgründen als Messerüberdeckung ausgelegt.

Kleines bis normal großes Schneidgut

- **G** Entriegeln Sie ggf. den Schneidgutschlitten (10), damit dieser bewegt werden kann. Schieben Sie dazu die Schlittenarretierung (9) nach links.
- Ziehen Sie den Schneidgutschlitten soweit aus dem Gerät, dass Sie das Schneidgut vor dem Rundmesser (16) platzieren können.
- **H** Legen Sie das Schneidgut auf den Schneidgutschlitten. Drücken Sie es mit dem Restehalter (12) leicht gegen die Anschlagplatte (2).
- Schützen Sie Ihre Hände, indem Sie den Restehalter benutzen. Ausnahme: übergroßes Schneidgut.

Übergroßes Schneidgut

INFO

Verwenden Sie nachfolgende Vorgehensweise ausschließlich zum Schneiden von übergroßem Schneidgut!

- Schieben Sie den Schneidgutschlitten (10) bis zum Anschlag in das Gerät.
- **G** Fixieren Sie den Schneidgutschlitten, indem Sie die Schlittenarretierung (9) nach rechts schieben.
- Nehmen Sie den Restehalter (12) ab.
- **I** Entfernen Sie den Daumenschutz (11):
- Schieben Sie den Daumenschutz bis zum Anschlag nach rechts.
- Ziehen Sie den Daumenschutz mit etwas Kraft senkrecht nach oben aus den Öffnungen des Schneidgutschlittens.

- **K** Legen Sie das Schneidgut auf den Schneidgutschlitten.

Schneiden

- **L** Schalten Sie das Gerät ein:
- Drücken Sie mit dem Zeige- oder Mittelfinger die Einschaltssicherung (1a) und halten Sie diese gedrückt.
- Drücken Sie mit dem Daumen die Einschalttaste (1b).
Es stehen zwei Betriebsarten zur Auswahl:
- **Kurzbetrieb:** Halten Sie beide Tasten des Einschaltssystems gedrückt. Das Rundmesser (16) läuft, bis Sie die Einschalttaste loslassen.
- **Dauerbetrieb:** Lassen Sie erst die Einschaltssicherung und dann die Einschalttaste los. Das Rundmesser läuft, bis Sie die Einschaltssicherung erneut drücken.

INFO

Verwenden Sie das Gerät maximal 5 Minuten im Dauerbetrieb.

- Führen Sie das Schneidgut bei laufendem Gerät mit leichtem Vorschub gegen das Rundmesser.
- Nach Beendigung des Schneidens warten Sie, bis das Rundmesser zum völligen Stillstand gekommen ist.
- Drehen Sie nach jedem Gebrauch den Schnittstärke-Verstellknopf (3) in die „0“-Position, um das scharfe Rundmesser abzudecken und Verletzungen zu vermeiden.

Reinigen

VORSICHT

Schalten Sie vor dem Reinigen das Gerät aus, ziehen Sie den Netzstecker aus der Steckdose und drehen Sie den Schnittstärke-Verstellknopf (3) in die „0“-Position. Damit sich keine verderblichen Rückstände festsetzen können, reinigen Sie den Alles-schneider regelmäßig. Auch das Rundmesser muss regelmäßig wie nachfolgend beschrieben gereinigt werden, damit die rostfreie Oberfläche erhalten bleibt.

INFO

Lebensmittelrückstände können nach einiger Zeit das Material des Rundmessers angreifen und zur Entstehung von Rost führen.

Vorbereitung

- Nehmen Sie den Restehalter (12) ab.
- **I** Entfernen Sie den Daumenschutz (11):
- Schieben Sie den Daumenschutz bis zum Anschlag nach rechts.
- Ziehen Sie den Daumenschutz mit etwas Kraft senkrecht nach oben aus den Öffnungen des Schneidgutschlittens.
- Nehmen Sie den Schneidgutschlitten (10) ab: **G** Entriegeln Sie ggf. den Schneidgutschlitten, indem Sie die Schlittenarretierung (9) nach links schieben.
- Ziehen Sie den Schneidgutschlitten soweit wie möglich aus dem Gerät heraus.
- **M** Drücken Sie die Verriegelungsfeder (13) und ziehen Sie den Schneidgutschlitten komplett aus dem Gerät.
- Bauen Sie das Rundmesser (16) aus: **N** Klappen Sie den Messerverschluss (15) auf, drehen Sie ihn im Uhrzeigersinn und nehmen Sie ihn ab.
- Fassen Sie das Rundmesser im Drehzentrum an und nehmen Sie es ab.

Nach jedem Schneidevorgang

- Wischen Sie das Gehäuse sowie alle abgenommenen Teile einschließlich Rundmesser mit einem feuchten Tuch ab.

Von Zeit zu Zeit

- Reinigen Sie alle abgenommenen Teile einschließlich Rundmesser gründlich in warmem Spülwasser (nicht in der Spülmaschine).
- Reinigen Sie das Gehäuse hinter dem Messer mit einem trockenen Tuch/Pinsel.

INFO

Verwenden Sie keine Scheuermittel, Schwämme mit rauen Oberflächen oder harte Bürsten.

- Trocknen Sie alle gespülten Teile.
- Fetten Sie das Zahnrad am Rundmesser mit etwas Wartungsfett (oder wahlweise mit

etwas Vaseline).

- Bauen Sie das Rundmesser wieder ein.
- Schieben Sie den Schneidgutschlitten wieder in die Führung.

Wartung

Der Alles-schneider ist wartungsfrei. Wir empfehlen Ihnen jedoch, den Schneidgutschlitten an seiner Schlittenführung gelegentlich mit etwas Wartungsfett oder Vaseline nachzufetten, um die Leichtgängigkeit zu erhalten.

Aufbewahrung

- Schieben Sie den Schneidgutschlitten (10) bis zum Anschlag in das Gerät.
- **G** Fixieren Sie den Schneidgutschlitten, indem Sie die Schlittenarretierung (9) nach rechts schieben.
- Nehmen Sie den Restehalter (12) ab.
- **I** Entfernen Sie den Daumenschutz (11):
- Schieben Sie den Daumenschutz bis zum Anschlag nach rechts.
- Ziehen Sie den Daumenschutz mit etwas Kraft senkrecht nach oben aus den Öffnungen des Schneidgutschlittens.
- Stellen Sie sicher, dass sich der Schnittstärke-Verstellknopf (3) in Position „0“ befindet, sonst lässt sich das Gerät aus Sicherheitsgründen nicht einklappen.
- **O** Drücken Sie die Klappsicherung (6) und schwenken Sie das Gerät, bis der Schneidgutschlitten vollständig an der Anschlagplatte (2) anliegt.
- **P + Q** Verstauen Sie die Einzelteile:
- Schieben Sie die Auffangschale (5) in die dafür vorgesehene Halterung an der Unterseite des Schneidgutschlittens.

INFO

Die Auffangschale kann auch an der Unterseite des Schneidgutschlittens verstaubt werden, wenn das Gerät aufgeklappt ist.

- Setzen Sie den Daumenschutz mit den zwei Magneten auf die Fixierköpfe hinter der Anschlagplatte.
- Stecken Sie den Restehalter oben auf das Gerät.

Entsorgung

Dieses Produkt darf am Ende seiner Lebensdauer nicht über den normalen Hausmüll entsorgt werden. Es muss an einem Sammelpunkt für das Recycling von elektrischen und elektronischen Geräten abgegeben werden. Das Symbol auf dem Produkt, der Gebrauchsanleitung oder der Verpackung weist darauf hin.

Die Werkstoffe sind gemäß ihrer Kennzeichnung wiederverwertbar. Mit der Wiederverwendung, der stofflichen Verwertung oder anderen Formen der Verwertung von Altgeräten leisten Sie einen wichtigen Beitrag zum Schutze unserer Umwelt.

Bitte erfragen Sie bei der Gemeindeverwaltung die zuständige Entsorgungsstelle.



Service, Reparaturen und Ersatzteile

Ihr Gerät entspricht den einschlägigen Sicherheitsbestimmungen für Elektro-Hausgeräte. Der Motor ist wartungsfrei.

Im Reparaturfall setzen Sie sich mit dem Kundendienst in Verbindung. Damit ist sichergestellt, dass Mängel und Störungen fachmännisch und schnell behoben werden.

Durch unsachgemäße Reparaturen können erhebliche Gefahren für den Benutzer entstehen.

Reparaturen dürfen nur von geschultem Fachpersonal durchgeführt werden.

Wenn das Netzkabel beschädigt wird, muss dieses durch den Hersteller, seinen Kundendienst oder ähnlich qualifizierte Personen ersetzt werden, um Gefährdungen zu vermeiden.

Innerhalb der Garantiezeit legen Sie bitte stets den Kaufbeleg bei.

Verwenden Sie nur Originalersatzteile.

Technische Daten

Dieses Gerät entspricht den folgenden Richtlinien und Verordnungen:

- 2014/30/EU
- 2014/35/EU
- 1935/2004/EG
- ErP/2009/125/EG
- 2011/65/EU

Das Gerät entspricht damit den CE-Vorschriften.

Netzspannung/Leistungsaufnahme:
siehe Typenschild an der Unterseite des Gerätes.

Schnittstärke: 0 mm bis ca. 14 mm.

Garantieerklärung

Für diesen Alleschneider leisten wir eine 2-jährige Herstellergarantie, gerechnet ab Kaufdatum und nach Maßgabe der EU-Gewährleistungsrichtlinien. Ihre gesetzlichen Gewährleistungsansprüche nach § 437 ff. BGB bleiben von dieser Regelung unberührt. Die Herstellergarantie gilt für alle innerhalb der Europäischen Union verkauften Geräte. Es bleibt unserer Wahl überlassen, ob wir das Gerät ganz oder in Teilen ersetzen oder ausbessern.

Eine Garantiereparatur oder ein Garantieersatz verlängert nicht die Garantiezeit – weder für die ersetzten Teile noch für das ganze Gerät.

Alle über die vorstehende Garantie hinausgehenden Schadensersatzansprüche sind ausgeschlossen.

Von der Garantie ausgeschlossen sind Verschleißteile wie z. B. die Schärfe des Rundmessers und Schäden, die durch Nichtbeachtung dieser Gebrauchsanleitung entstehen. Ebenfalls ausgeschlossen sind Schäden, die durch die Verwendung aggressiver Reinigungsmittel, durch unbefugte Eingriffe in das Gerät sowie Veränderungen an Gerät, Netzkabel oder Netzstecker entstehen.

Voraussetzung für die Garantieleistung ist, dass dem Gerät bei der Einsendung der Kaufbeleg beiliegt.

General Safety Instructions

To avoid personal injury or damage to the appliance, please observe the following safety instructions:

- The food slicer is to be used for domestic purposes only and must not be used commercially.
- Never set the appliance down on hot surfaces or close to open flames.
- Use the accessories included in the delivery specification only.
- Use suitable extension cables only.
- Do not bend the power cord. Never wrap the cable around the appliance.
- Arrange the power cord in such a way so that it does not come into contact with hot or sharp-edged objects.
- Only start using the appliance after it has been securely set up.
- Persons with reduced physical, sensory or intellectual capabilities or lacking in relevant experience and/or knowledge may only use this appliance if they do so under supervision or have been instructed in the safe use of the appliance and understand the potential risks associated with its use.
- Do not allow children to play with the appliance.
- Always disconnect the appliance from the mains whenever it is to be left unsupervised, and also prior to assembly, dismantling and cleaning.
- This appliance must not be used by children. Keep the appliance and its connection cable out of reach of children.
- Only connect the appliance to a suitable AC power source that complies with the specifications on the type label.
- Do not use it to cut frozen foods, bones, food containing large stones, roast meats that are encased in netting or packaged foods!
- Never operate the appliance continuously for more than 5 minutes at a time.

- As a wearer of a pacemaker or implanted defibrillator, you must keep a sufficient distance away from magnets.
- Keep magnetic data carriers (credit cards, memory cards etc.) and electronic devices (mobile phones, computers, monitors etc.) away from strong magnetic fields.

Risk of electric shock

- Always remove the power plug from the socket in the event of a malfunction, before cleaning and when the appliance is not in use. When doing so, pull on the plug and not on the cable.
- Never immerse the appliance in water. Never expose the appliance to rain or any other form of moisture. If the appliance falls into the water, unplug the cable from the mains socket before removing the appliance from the water. Have the appliance inspected at an authorised service location before using it again.
- Always ensure that your hands are completely dry before using the appliance. Do not use the appliance if it is wet or damp or while you are standing on a damp surface. Do not use the appliance outdoors.
- Stop using the appliance immediately if any parts are damaged and contact the after-sales service.

Risk of injury

- This appliance must not be used without a slice carriage or a scraps holder, unless the size and shape of the food to be sliced means that these parts cannot be used.
- The appliance must be switched off and disconnected from the mains before changing accessories or add-on parts that move when operated.
- The rotary blade is extremely sharp.
- Never touch the rotating blade when the appliance is switched on!
- Switch the appliance off before cleaning it; pull the power plug out of the socket and turn the slice thickness adjustment knob to the „0“ position.
- The rotary blade will continue to run for a short time after being switched off.

Please read these instructions thoroughly before you start using the appliance. Keep these operating instructions in a safe place and ensure that they always stay with the appliance if passing it on to a third party.

Intended use

The food slicer is used for the slicing of household foods.



The food slicer is suitable for contact with foodstuffs.

If the appliance is used for a purpose other than this, or if it is operated incorrectly, severe injuries may occur or the appliance may be damaged. All warranty and liability claims will be rendered null and void in this case.

Before using the appliance for the first time Preparation

Remove the appliance carefully from the packaging. Remove all packaging parts and keep these together with the packaging in a safe place. Clean the appliance before allowing it to come into contact with any food (see CLEANING).

Setting-up the appliance

- Set the appliance down on a flat, nonslip surface close to a mains socket.
- **A** Remove the scraps holder (12) and then the finger protection (11) from the appliance and lift out the tray (5).
- **B** Unwind the power cord (14) to the length required from the cable compartment (7) under the appliance. In doing so, fasten the power cord in the slot provided for it on the base of the appliance.
- **C** Swivel the slice carriage (10) into the working position.
- **D** Using a small amount of force, push the finger protection into the openings on the slice carriage, and slide it in the direction of the stop plate (2) until you hear it lock into place.
- **E** Slot the scraps holder into place on top of the finger protection.
- Plug the cable into the socket.

Use

Preparation

- Position the food tray (5) on the right of the appliance.
- **F** Use the slice thickness adjustment knob (3) to set the required thickness.

INFO

The slice thickness adjustment scale (4) is not a millimetre scale. For safety reasons, the „0“ position is designed to cover the blade.

Small to regular-sized foods to be sliced

- **G** If necessary, unlock the slice carriage (10) so that it can be moved. To do so, slide the slice carriage locking device (9) to the left.
- Pull the slice carriage far enough out of the appliance in order for you to have enough room to place the food to be sliced in front of the rotary blade (16).
- **H** Place the food to be sliced onto the slice carriage. Use the scraps holder (12) to press it up against the stop plate (2).
- Use the scraps holder to protect your hands. Exception: Extremely large foods to be sliced.

Excessively large foods to be sliced

INFO

Only follow the steps below if you want to slice an extremely large piece of food!

- Slide the slice carriage (10) into the appliance until it locks into place.
- **G** Secure the slice carriage in place by sliding the slice carriage locking device (9) to the right.
- Remove the scraps holder (12).
- **I** Remove the finger protection (11):
- Slide the finger protection to the right until it locks into place.
- Using a small amount of force, pull the finger protection vertically upwards and out of the openings on the slice carriage.
- **K** Place the food to be sliced onto the slice carriage.

Slicing

- **L** Switch the appliance on:
- Press and hold down the safety lockout button (1a) with your index or middle finger.
- Press the power button (1b) with your thumb. Two operating modes are available:
- **Intermittent operation:** Keep both power switch buttons pressed. The rotary blade (16) will run until you release the power button.
- **Continuous operation:** First release the safety lockout button and then the power button. The rotary blade will continue to run until you press the safety lockout button again.

INFO

Never use the appliance for more than a maximum of 5 minutes in continuous operation.

- With the appliance running, gently feed the food to be sliced into the path of the rotary blade.
- Once slicing has been completed, wait until the rotary blade has come to a complete stop.
- After each use, turn the slice thickness adjusting knob (3) to the „0“ position, in order to cover up the sharp rotating blade and to avoid any injuries.

Cleaning

CAUTION

Switch the appliance off before cleaning it; pull the power plug out of the socket and turn the slice thickness adjustment knob (3) to the „0“ position.

Clean the food slicer regularly to prevent the accumulation of food residue. The rotary blade must also be cleaned regularly as described below to prevent its surface from rusting.

INFO

Over time, an accumulation of food residue may cause damage to the surface of the rotary blade, causing it to rust.

Preparation

- Remove the scraps holder (12).
- **I** Remove the finger protection (11):
- Slide the finger protection to the right until it locks into place.
- Using a small amount of force, pull the finger protection vertically upwards and out of the openings on the slice carriage.
- Remove the slice carriage (10):
- **G** If necessary, unlock the slice carriage by sliding the slice carriage locking device (9) to the left.
- Lift the slice carriage out of the appliance as far as possible.
- **M** Press the locking latch (13) and lift the slice carriage fully out of the appliance.
- Remove the rotary blade (16):
- **N** Fold the blade guard (15) upwards, turn it clockwise, and remove it.
- Take hold of the rotary blade at its rotational centre and remove it.

Cleaning after each use

Wipe down the housing and all removed parts, including the rotary blade, with a damp cloth.

Occasional cleaning

- Give all removed parts, including the rotary blade, a thorough wash in warm soapy water (not in the dishwasher!).
- Clean the housing behind the blade using a dry cloth/brush.

INFO

Do not use any abrasive cleansers, sponges with rough surfaces or hard brushes to clean the appliance.

- Dry all parts that you have washed.
- Grease the rotary blade's gear wheel with a little maintenance grease (alternatively with a little Vaseline).

- Fit the rotary blade back into the appliance.
- Slide the slice carriage back onto its rails.

Maintenance

Your food slicer is maintenance-free. However, we recommend that you occasionally apply a little extra maintenance grease or Vaseline to the rails of the slice carriage to keep them lubricated and ensure that the carriage continues to move easily.

Storage

- Slide the slice carriage (10) into the appliance until it locks into place.
- **G** Secure the slice carriage in place by sliding the slice carriage locking device (9) to the right.
- Remove the scraps holder (12).
- **I** Remove the finger protection (11):
- Slide the finger protection to the right until it locks into place.
- Using a small amount of force, pull the finger protection vertically upwards and out of the openings on the slice carriage.
- Make sure that the slice thickness adjustment knob (3) is set to position „0“, as otherwise the appliance cannot be folded down for safety reasons.
- **O** Press the folding safety catch (6) and swivel the appliance until the slice carriage is fully in contact with the stop plate (2).
- **P** + **Q** Storing the individual parts:
- Slide the food tray (5) into the holder provided for it on the underside of the slice carriage.

INFO

The tray can also be stored on the underside of the slice carriage when the appliance is open.

- Place the finger protection with the two magnets onto the fixing heads behind the stop plate.
- Place the scraps holder on top of the appliance.

Disposal

At the end of its service life, this product may not be disposed of as part of normal domestic waste. It must be taken to a dedicated collection point for recycling electrical and electronic devices. This is referred to by the symbol on the product, the operating instructions or the packaging.

The materials can be used again in accordance with their identification. The reuse, material-sensitive recycling or other forms of recycling of old appliances enables you to make a vital contribution to protecting our environment.

Please consult with the disposal office at your local authority.



Service, repairs and und spare parts

Your appliance complies with the relevant safety regulations for household electrical appliances. The motor is maintenance-free.

In case of need for repair, contact the customer service. This ensures that defects and malfunctions are repaired professionally and quickly.

Improper repairs can cause considerable danger to the user.

Repairs may only be carried out by trained specialist personnel.

If the mains cable is damaged, it must be replaced by the manufacturer, its customer service or similarly qualified persons in order to avoid hazards.

Within the warranty period, please always enclose the proof of purchase.

Only use original spare parts.

Technical data

This appliance complies with the following regulations and directives:

- 2014/30/EU
- 2014/35/EU
- 1935/2004/EC
- ErP 2009/125/EC
- 2011/65/EU

The appliance thus complies with the CE specifications.

Mains voltage/power consumption: Refer to the type label on the underside of the appliance.

Slice thickness: 0 mm to approx. 14 mm

Waranty

This appliance comes with a two-year manufacturer's warranty, starting with the date of purchase and in accordance with the EU warranty directives. Your legal warranty claims according to Art. 437 et seqq. BGB (German Civil Code) remain unaffected by this regulation. The manufacturer warranty applies to all devices sold within the European Union. It is at our discretion whether we replace or repair the unit in whole or in part.

A warranty repair or replacement does not extend the warranty period – neither for the replaced parts nor for the entire device. All claims for damages in excess of the above warranty are excluded.

Excluded from the guarantee are wear parts such as the sharpness of the circular blade and damage caused by non-observance of these instructions for use. Also excluded is damage caused by the use of aggressive cleaning agents, unauthorised tampering with the appliance and modifications to the appliance, mains cable or mains plug.

