

Garantie

Die Heizelemente haben eine Garantiezeit von 4 Jahren. Die Garantie beginnt mit dem Kaufdatum.

Es bleibt Biber überlassen, defekte Geräte auszutauschen oder zu reparieren. Ausgeschlossen von Garantieansprüchen sind Schäden, die auf unsachgemäße Behandlung und Benutzung zurückzuführen sind.

Die Garantie ist produktbezogen und kann innerhalb der Garantiezeit von jeder Person, die das Gerät legal erworben hat, in Anspruch genommen werden. Durch Reparatur wird die ursprüngliche Garantiezeit nicht verlängert. Durch die Konformitätserklärung bestätigen wir, dass die für uns hergestellte und in Verkehr gebrachte Heizung allen einschlägigen, grundlegenden Sicherheitsanforderungen entspricht.

EG-Konformitätserklärung

Dokument-Nr.: 027 / 04 / 09

Wir erklären in alleiniger Verantwortung, dass das Erzeugnis Biber-Infrarotstandheizung 600 Watt den Richtlinien der EG-Niederspannungsrichtlinie 2006/95/EG entspricht.

Zur Beurteilung der Erzeugnisse wurden folgende Normen herangezogen:

EN 60335-1, EN 60335-2-30

Datum der erstmaligen Anbringung der

CE- Kennzeichnung: 2009

Ergänzend bestätigen wir die „RoHS“-Konformität gemäß der EU-Richtlinie 2011/65/EU.

biber

Mobile Infrarotstandheizung 600 W



Anleitung

Bitte lesen Sie diese Anleitung vor dem ersten Gebrauch gründlich durch und beachten Sie die Hinweise für elektrische Sicherheit und Montage. Die Leistungsaufnahme erfolgt problemlos über die 230-Volt-Steckdose Ihrer vorhandenen Haus-
elektrik.

Eine Temperaturregelung erfolgt über die mitgelieferte Thermostatsteuerung oder über:

- Zeitschaltuhr
- Uhrenthermostat

Die Infrarotheizung können Sie verwenden in: Häusern, Wohnungen, Büros, Geschäften, Praxen, Ferienhäusern, Gartenhäusern, Kellerräumen, Garagen, Wohnwagen, Wintergärten, Baucontainern, Vereinsräumen, Werkstätten, Produktionshallen usw.

Die Infrarotheizung ist auch ideal als Zusatz-
heizung in der Übergangszeit geeignet.

Sicherheitshinweise für den Betrieb von Infrarot-Flachheizungen

Die Infrarotheizung durchläuft in der Produktion eine strenge Qualitätskontrolle. Bei sachge-
rechter Montage, Verwendung und Pflege des
Heizelementes werden Sie es viele Jahre zu Ihrer
vollen Zufriedenheit nutzen können.

1. Lesen Sie diese Anleitung gründlich durch,
bevor Sie die Heizung montieren und in
Betrieb nehmen!
2. Falls Sie die Heizung an Dritte weitergeben,
bitte nur mit dieser Anleitung.
3. Bevor die Heizung angeschlossen wird,
muss die vorhandene Stromversorgung
mit den technischen Daten verglichen
werden (230-V/50-Hz-Standard-Steckdose).
4. Die Heizungen dürfen niemals abgedeckt
werden (Hitzestau).
5. Vermeiden Sie Beschädigungen und
Einklemmen des Kabels. Kabel dürfen nie
über scharfe Kanten geführt werden.
6. Die Heizung darf nur im Innenbereich
betrieben werden.
7. Achten Sie darauf, dass keine Flüssigkeiten
in die Heizung eindringen können (Blumen-
vasen etc.).
8. Die Heizung darf niemals geöffnet werden.
Dieses ist nur dem Hersteller oder einer vom
Hersteller autorisierten Person gestattet.
Sie verlieren damit Ihren Garantieanspruch.

Technische Daten

230 V-50 Hz

Leistung entnehmen Sie dem Typenschild
auf der Rückseite der Heizung.

Elektrische Sicherheit

- Überprüfen Sie vor dem Anschluss an die
230-V/50-Hz-Steckdose das Kabel und den
Stecker auf Beschädigungen. Im Fall von
Beschädigung darf das Gerät nicht in Betrieb
genommen werden. Die Leitung darf nur vom
autorisierten Fachmann oder vom Hersteller
ersetzt werden.
- Tauchen Sie das Gerät niemals unter Wasser
(Stromschlaggefahr)!
- Das Gerät muss so installiert werden, dass
Personen, die sich in der Badewanne oder
Dusche befinden, das Netzkabel und Gerät
nicht berühren können.
- Im Falle einer Montage in Nassräumen ist
die Installation immer durch einen Fachbe-
trieb und nach VDE 0100 (Teile 701, 702 und
703) durchzuführen. In öffentlichen Räumen
muss immer VDE 0108 eingehalten werden.

Säuberung

Die Heizung nur im kalten Zustand reinigen.
Bitte trennen Sie die Heizung zum Reinigen
von der Stromversorgung. Die besten Ergebnisse
erzielt man mit einem nebelfeuchten Mikrofa-
sertuch. Nie mit lösungsmittelhaltigem Reiniger
oder Scheuermittel arbeiten, da sonst die
Oberfläche beschädigt werden kann.

Entsorgung nach Gebrauchsende

Das Heizelement und Teile davon dürfen nicht
über den normalen Hausabfall entsorgt werden.
Entsorgen Sie das Gerät entsprechend der in Ih-
rem Land geltenden Umweltvorschriften. Geben
Sie das ausgediente Gerät bei einer zentralen
Sammelstelle ab.

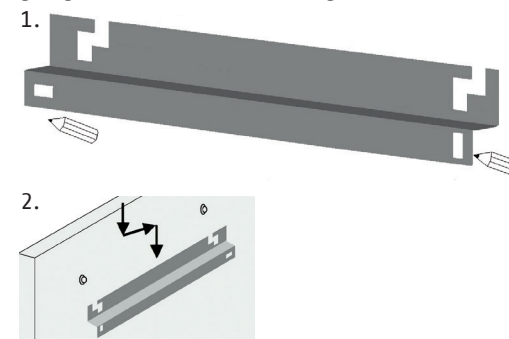


Tipps zur richtigen Verwendung

Zum Aufheizen eines ausgekühlten Raumes
kann es notwendig sein, das Heizelement
zunächst über einen längeren Zeitraum unun-
terbrochen zu betreiben. Dabei müssen sich die
kalten Körper (Möbel, Wände, Decken usw.) erst
erwärmen. Nachdem die festen Körper Wärme
gespeichert haben, verteilt sich die angenehme
Strahlungswärme im Raum und Sie können die
Betriebszeit des Heizelementes auf ein Minimum
reduzieren.

Wandmontage

Die Heizung darf nur mit dem mitgelieferten
Halterungsmaterial montiert werden. Das Hal-
terungsmaterial ist rein für die Wandmontage
geeignet (keine Deckenmontage).



Nehmen Sie die Schiene (Bild 1) von der Heizung
ab und halten Sie diese waagrecht an den ge-
wünschten Ort, zeichnen an den abgebildeten
Öffnungen die Bohrlöcher an. Nun bohren Sie
8-mm-Löcher in die Wand und versehen diese
mit entsprechenden Dübeln. Die Schiene in Waage
ausrichten und festschrauben. Verwenden Sie
Schrauben in der Mindestgröße von 6 x 80 mit
einer 20-mm-Unterlegscheibe. Für die Befesti-
gung an Trockenbauwänden bitte entsprechende
Spreizdübel verwenden. Achten Sie beim Bohren
darauf, dass keine Strom- oder Wasserleitungen
beschädigt werden! Nun die Heizung von oben
in die Halterung einführen und durch Bewegung
nach rechts und unten fixieren (Bild 2). Stecker
in die Steckdose, fertig! Ein Anschluss mit Un-
terputzmontage darf nur von einem Fachmann
vorgenommen werden.