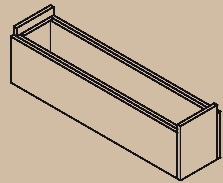
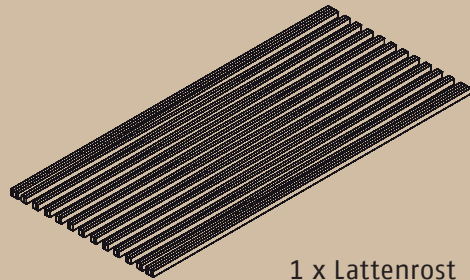


Bestandteile



2 x Fußteil



1 x Lattenrost

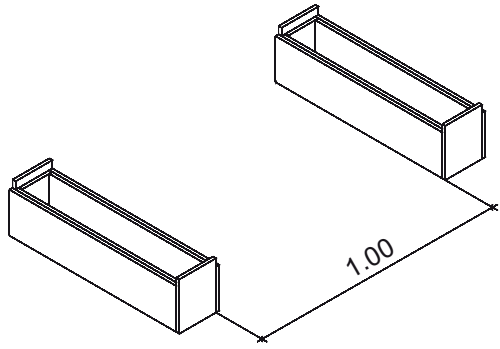
Variables Einzel- und Doppelbett



Anleitung

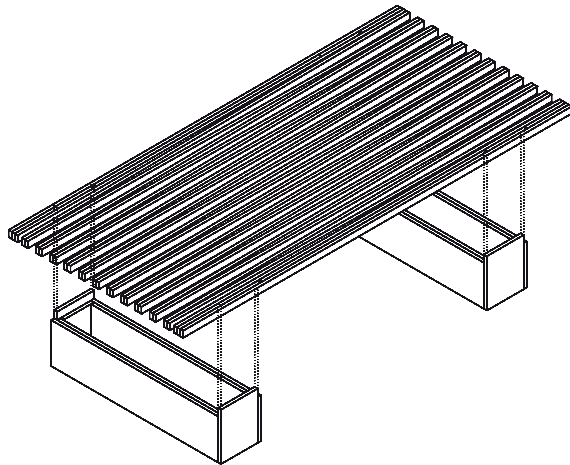
1. Schritt

Beide Fußteile parallel im Abstand von ca. 1 m aufstellen.



2. Schritt

Lattenrost auflegen und die 4 Aussparungen an den Rändern in die entsprechenden Zapfen der Fußteile einlegen.



3. Schritt

Bett auf die gewünschte Größe ziehen.

