

Schwebende Büchertürme und -regale

Es gibt Plätze, dort möchte man zwar Bücher, aber keine Möbel. Dafür sind diese, das Auge überlistenden Büchertürme und -regale aus pulverbeschichtetem Stahl goldrichtig. Sie nehmen zwar eine ganze Menge Lesestoff auf – Bücher, Bildbände, Magazine, Zeitschriften und auch CDs oder DVDs –, aber bleiben selbst fast unsichtbar. Möglich machen das dezente, einfach montierbare Wandbefestigungen aus Stahl, die den stabilen Böden aus Flachstahl (alles pulverbeschichtet) Halt geben. Letztere sind einfach eine Spur kleiner als ein Taschenbuchrücken. Resultat: Die Technik bleibt verborgen, die Literatur tritt ins Rampenlicht. Minimaldesign, das darin besteht, fast nicht existent zu sein.

Pulverbeschichtung – einfache Pflege!

- Am besten nur mit klarem Wasser und weichem Tuch reinigen.
- Nie Verdünner oder Scheuermittel verwenden!
- Gewöhnliche milde Haushaltsreiniger sind erlaubt.

Sicherheit

- Trotz sicherer Wandbefestigung: Kinder und Haustiere dürfen das Möbel nicht als Kletterturm missbrauchen!

Achtung!

Die Montage des Bücherregals an Leichtbauwänden (Gipskartonplatten, z. B. Rigips® oder Porenbetonsteine, z. B. Ytong®) wird ausdrücklich nicht empfohlen!

biber

Schwebender Doppel-Bücherturm, Stahl

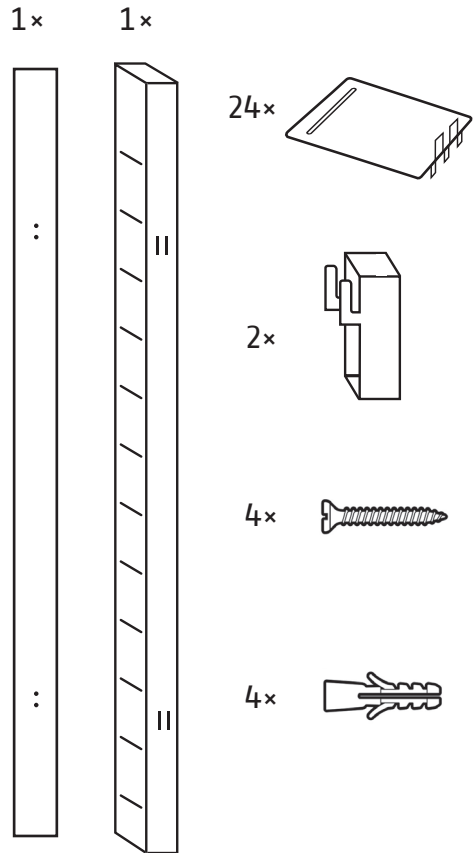


Anleitung

Benötigtes Werkzeug

- Wasserwaage
- Bohrmaschine
- 10 mm Bohrer
- Kreuzschlitzschraubendreher
- Bleistift

Lieferumfang



Schritt 1

Es wird empfohlen, die Montage mit 2 Personen Durchzuführen. Zeichnen Sie unter Verwendung der Wasserwaage und der Montageschiene (Bohrschablone) die Bohrlöcher wie in der Skizze dargestellt an der Wand ein (Abb. 1).

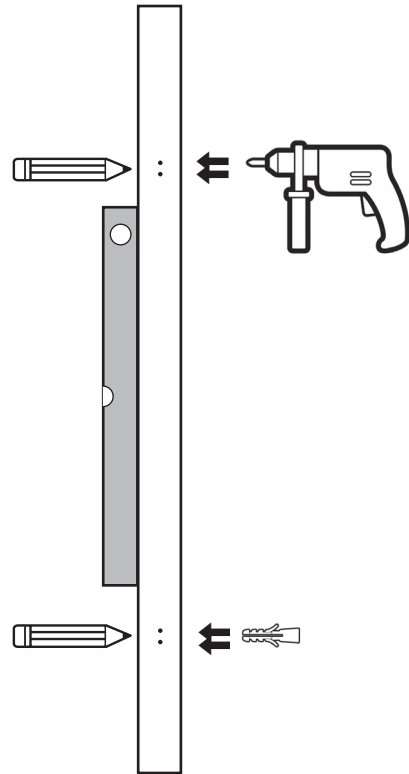


Abb. 1
Bohrlöcher
anzeichnen

Schritt 2

Bohren Sie nun an den angezeichneten Stellen 4 Löcher mit dem 10 mm Bohrer und setzen Sie anschließend die mitgelieferten Dübel in die Bohrlöcher ein (Abb. 2).

Schritt 3

Befestigen Sie nun die Montageschiene zusammen mit den beiden Abstandsstücken unter Verwendung der mitgelieferten Schrauben an die Wand (Abb. 3).

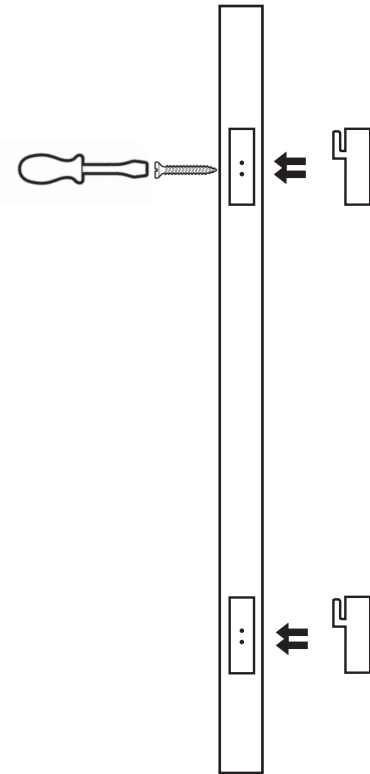


Abb. 3
Distanzstücke
mit der Schablone
an die Wand schrauben

Schritt 4

Nun können Sie den Träger für die Regalböden an den beiden Distanzstücken einhängen (Abb. 4).

Schritt 5

Jetzt müssen Sie nur noch die Regalböden einsetzen und können Ihren neuen Bücherturm mit Ihren Büchern bestücken (Abb. 5).

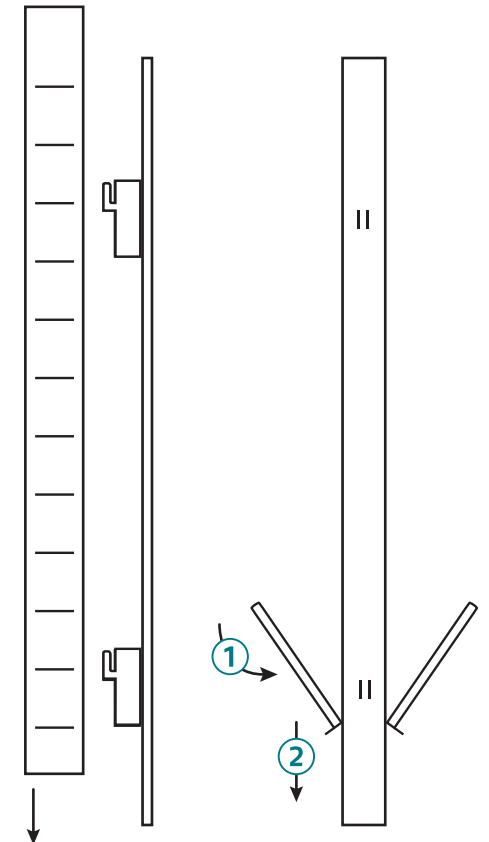


Abb. 5
Regalböden
einhängen