

biber

Wandleuchte Felios, Eiche



Anleitung

Vielen Dank, dass Sie sich für den Kauf dieser energieeffizienten LED-Leuchte entschieden haben. Die Wandleuchte Felios ist für das private oder gewerbliche Umfeld, hier für den Innen- und den überdachten, geschlossenen Außenbereich konzipiert worden und darf nicht für andere Zwecke genutzt werden.

1. Inhaltsübersicht

2. Verwendung
 3. Sicherheitshinweise
 4. Auspacken und Verpackung
 5. Außerbetriebnahme und Entsorgung
 6. Montageanweisungen
 7. Technische Daten
 8. Konformitätserklärung
- Garantie und Gewährleistung

Bitte beachten Sie

Alle Angaben in dieser Anleitung entsprechen dem heutigen Stand unserer Kenntnisse und sollen über unsere Produkte und mögliche Anwendungen informieren. Technische Änderungen, Weiterentwicklungen, Irrtümer und Druckfehler sind vorbehalten.

Verwendung

Diese elegante und formschöne Leuchte ist mit einer E27-Fassung für LED-Leuchtmittel ausgestattet. Wir empfehlen Ihnen ein LED-Leuchtmittel mit einer Leistung von 6 Watt in 2.700–3.000 K warmweiß. Mit entsprechender LED-Glühbirne dimmbar.

Beachten Sie das Typenschild, die Konfiguration kann entsprechend abweichen.

1. Vor der Installation lesen Sie bitte die Bedienungsanleitung sorgfältig durch. Sie ist als Teil des Produktes zu betrachten. Installieren Sie die Leuchte erst, wenn Sie die Bedienungsanleitung gelesen und verstanden haben.
2. Bewahren Sie die Anleitung während des gesamten Lebenszyklus des Produktes auf, um später darin nachschlagen zu können. Geben Sie die Bedienungsanleitung an jeden nachfolgenden Besitzer der Leuchte weiter. Stellen Sie sicher, dass gegebenenfalls erhaltene Ergänzungen der Bedienungsanleitung beigelegt werden.
3. Bevor Sie mit der Montage beginnen, müssen Sie sich versichern, dass die Betriebsspannung derjenigen entspricht, die auf dem Typenschild der Leuchte oder der Zubehörteile angegeben ist.
4. Diese Bedienungsanleitung ist ausschließlich für die oben angegebenen Serienprodukte bestimmt. Bei Sonderversionen können Abweichungen der technischen Daten, der Montage und der Abmessungen möglich sein.

Sicherheitshinweise

1. Die ortsüblichen Bau- und Brandschutzvorschriften sind unbedingt einzuhalten.
2. Gewährleisten Sie, dass Kinder und Personen mit eingeschränkten physischen, sensorischen oder geistigen Fähigkeiten nur unter Aufsicht oder nach einer Einweisung von einer befähigten Person das Gerät benutzen können.
3. Achten Sie darauf, dass weder Kabel noch Möbel, brennbare Materialien oder andere Gegenstände mit der Oberfläche der Leuchte in Kontakt kommen. Sie darf unter keinen Umständen mit Isolierstoffen oder ähnlichen Materialien abgedeckt werden.
4. Vermeiden Sie es, die Leuchte in kurzen Intervallen an- und auszuschalten, da ansonsten ihre Lebensdauer stark reduziert wird.
5. Wenn die Netzanschlussleitung der Leuchte beschädigt wird, muss sie durch den Hersteller oder seinen Kundendienst ersetzt werden, um Gefährdungen zu vermeiden.
6. Wenn die Lampe oder die Zubehörteile einen Defekt, Risse, Bruchstellen oder andere Beschädigungen aufweisen, darf es nicht mehr betrieben werden. Bitte nur fachgerecht von der Energieversorgung abklemmen, an den Hersteller zurückschicken oder entsorgen! Die Leuchte ist gegen erneutes Wiederschließen entsprechend zu kennzeichnen.
7. Die Leuchte darf nicht auf feuchtem Untergrund montiert werden.
8. Beachten Sie, dass sich je nach der derzeit vorhandenen Netzspannung die tatsächliche sowie aufgrund von Umgebungseinflüssen auch die abgegebene Leistung des Gerätes ändert.

Auspacken und Verpackung

Packen Sie die Wandblende und die Wandhalterung vorsichtig aus. Verwenden Sie zum Öffnen der Verpackung keine spitzen Gegenstände, die das Furnier oder die Wandhalterung beschädigen könnten.

Dieses Produkt wurde umweltschonend verpackt. Alle direkt oder über den Handel in Verkehr gebrachten Verpackungen sind nach §6 der Verpackungsverordnung zertifiziert. Somit können diese umweltgerecht im Sammelbehälter für Verpackungsmaterialien entsorgt werden. Dabei sind die jeweiligen örtlichen Vorschriften zu beachten.

Außerbetriebnahme und Entsorgung

Unsere Wandleuchte Felios können Sie nach den gesetzlichen Vorgaben kostenlos in Ihrem gemeindlichen Wertstoffhof unter Beachtung der örtlichen Vorgaben entsorgen. Bitte nutzen Sie diese Möglichkeit und werfen Sie Elektrogeräte niemals in den Hausmüll.

Sollte Ihre Wandleuchte eines Tages außer Betrieb genommen werden, ist dies durch einen Fachmann nach den geltenden Regeln durchzuführen. Anschließend ist die Leuchte gegen Wiederinbetriebnahme zu sichern.

Montageanweisungen

In den Abbildungen auf den folgenden Seiten wird die Montage der Leuchte erläutert.

Lieferumfang:

- 2 x Schrauben und Dübel
- 1 x Wandblende
- 1 x Wandhalterung

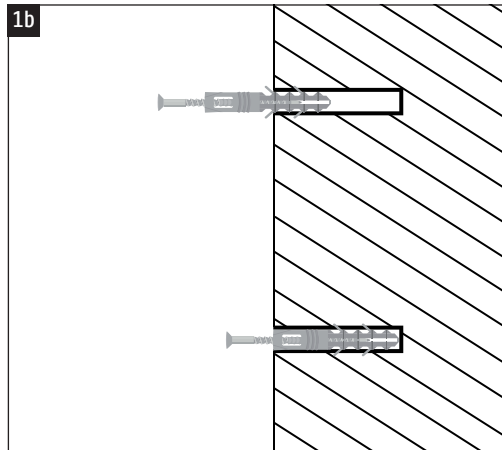
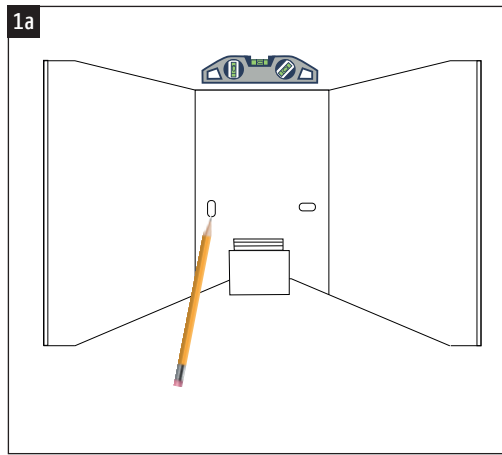
1. Montage

- Platzieren Sie die Wandhalterung an der gewünschten Stelle der Wand. Achten Sie auf eine korrekte horizontale und vertikale Ausrichtung. Markieren Sie nun die beiden zu bohrenden Löcher.

HINWEIS:

Mithilfe der beiden Langlöcher können Sie vertikale und horizontale Fehler etwas korrigieren.

- Bohren Sie nun die beiden Löcher und versehen Sie diese mit den beiden Wanddübeln. Hinweis: Die im Lieferumfang enthaltenen Dübel sind für Ziegel- und Betonwände geeignet.

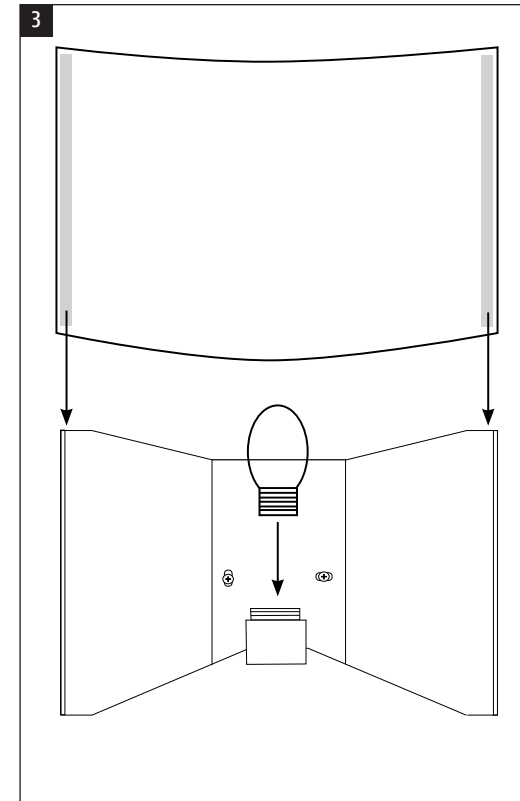
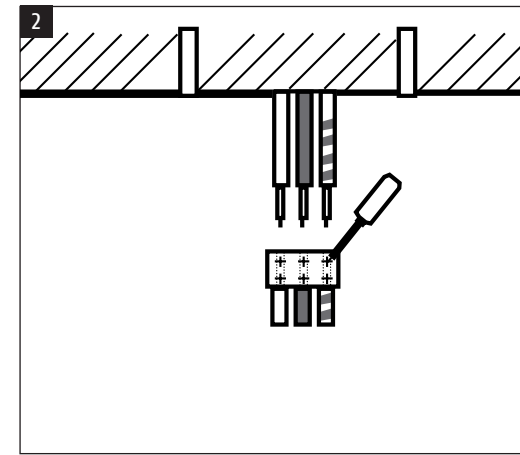


2. Elektrische Montage

- In einigen Ländern dürfen Elektroinstallationen nur von autorisierten Elektrofachleuten ausgeführt werden. Im Zweifelsfall die örtlichen Behörden ansprechen.
- Verschrauben Sie nun die Wandhalterung mit den beiden mitgelieferten Schrauben handfest.

3. Schirmmontage

Nun können Sie das separat erworbene LED-Leuchtmittel in die Fassung drehen und anschließend die Furnierblende mithilfe der beiden Magnetstreifen auf der Wandhalterung platzieren und befestigen.



Technische Daten

Betriebsart: Netzanschluss
Nennleistung: max. 8 Watt

Netzspannung 200–230 V
Netzfrequenz: 50/60 Hz

Fassung: E27

Abmessungen: H: 17 cm, B: 26,5 cm, T: 10 cm

Die kontinuierliche Weiterentwicklung unserer Produkte kann zu geringfügigen Änderungen der technischen Daten führen.

Garantie und Gewährleistung

Die Leuchte hat eine Garantie von 12 Monaten. Die Garantiezeit beginnt an dem Tag, an dem das Neugerät erworben wurde. Verschleißartikel oder Mängel, die die Gebrauchstauglichkeit des Gerätes nur unerheblich beeinflussen, sind von der Garantie ausgeschlossen. Der Garantieanspruch muss durch die Originalrechnung mit Kaufdatum und Gerätemodell nachgewiesen werden.

Unsere Produkte unterliegen einer kontinuierlichen Weiterentwicklung im Sinne des technischen Fortschritts. Aus diesem Grund muss im Fall einer Reparatur oder eines Austausches die reparierte bzw. ausgetauschte Leuchte in ihrer Ausführung der Originalausführung der reklamierten Leuchte nicht entsprechen. Sie muss in ihren Gebrauchseigenschaften aber gleichwertig bzw. höherwertig sein.

Garantieausschlüsse

Schäden oder Mängel, die durch unsachgemäße Handhabung oder unsachgemäßen Betrieb verursacht wurden, sowie Defekte, die durch die Verwendung von Nicht-Originalteilen oder die Verwendung von nicht vom Hersteller empfohlenem Zubehör entstanden sind, werden nicht von der Garantie abgedeckt.

Die Furnierbeschichtung besteht aus Naturmaterialien. Wuchs, Farbe, Struktur und Maserung sind bei jedem Furnier einzigartig. Abweichungen stellen daher keinen Reklamationsgrund dar. Ein minimales Wachsen, Schwinden, Verziehen oder Verfärben ist auch beim Endprodukt möglich. Die Garantie deckt keine Schäden ab, die durch äußere Einflüsse wie Brand, Blitzschlag, Wasser oder jeglichen Transport entstanden sind. Die Haftung für Folgeschäden an Personen oder Sachen sind ausgeschlossen. Wenn die Seriennummer des Gerätes verändert, entfernt oder unleserlich gemacht wurde, erlischt der Garantieanspruch.

Alle Garantieansprüche erlöschen, wenn das Gerät durch eine nicht vom Hersteller autorisierte Person geöffnet, verändert, modifiziert, umgebaut oder repariert wurde.

Durch diese Herstellergarantie werden Ihre gesetzlichen Rechte gegen uns aus dem mit uns geschlossenen Kaufvertrag nicht eingeschränkt. Von diesem Garantieversprechen bleiben etwaige bestehende gesetzliche Gewährleistungsrechte uns gegenüber unberührt. Die Herstellergarantie verletzt Ihre gesetzlichen Rechte daher nicht, sondern erweitert Ihre Rechtsstellung vielmehr.

