

biber

Doppel-Bücherturm, Stahl



Anleitung

Freitragende Büchertürme

Wo zwar viele Bücher vorhanden sind, aber wenig Platz für ein langes Bücherregal, da bewährt sich der freitragende Bücherturm aus pulverbeschichtetem Stahl. Die Bücher stehen nicht nebeneinander, sondern werden aufeinander gelegt und benötigen keine Buchstützen. Die geradlinige Konstruktion ist kaum sichtbar und muss nicht befestigt werden. Das zurückhaltende Design lässt die Bücher optisch gewissermaßen frei im Raum „schweben“ und rückt den Lesestoff, nicht das Möbel ins Rampenlicht. Der Turm, der aus einem 2 mm starken U-Stahlträger gefertigt ist, steht fest auf seinem 4 mm starken, mit Edelstahlschrauben verbundenen Stahlsockel, die geschlitzten Einlageböden aus 1,8 mm Flachstahl mit einer Tragkraft von je 4 kg werden einfach angesteckt. Die Bücher sind leicht zu entnehmen, ohne dass jeweils gleich eine ganze Reihe kippt. Lieferung in 2 unterschiedlichen Höhen. Einfache Montage.

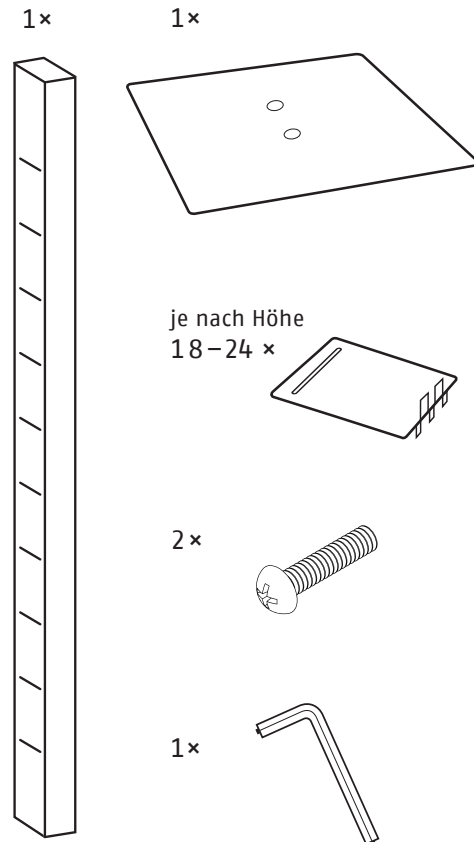
Pulverbeschichtung – einfache Pflege!

- Am besten nur mit klarem Wasser und weichem Tuch reinigen.
- Nie Verdünnern oder Scheuermittel verwenden!
- Gewöhnliche milde Haushaltsreiniger sind erlaubt.

Sicherheit

- Trotz standfester Konstruktion: Kinder und Haustiere dürfen das Möbel nicht als Kletterturm missbrauchen – Kippgefahr!

Lieferumfang

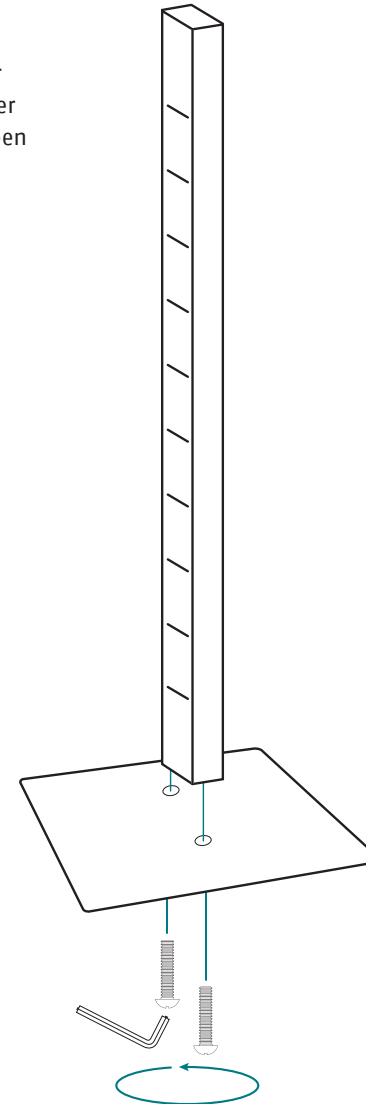


Schritt 1

Es wird empfohlen, die Montage mit 2 Personen durchzuführen. Verschrauben Sie den Sockel fest mit dem Stahlträger (Abb. 1).

Abb. 1

Sockel und Stahlträger miteinander verschrauben



Schritt 2

Nun müssen Sie nur noch die Regalböden einsetzen und können Ihren neuen Bücherturm mit Ihren Büchern bestücken (Abb. 2).

Abb. 2

Regalböden einhängen

